

BJ150

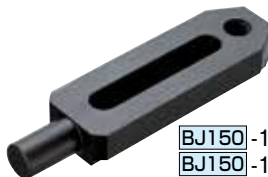
ピンエンドストラップ

標準 在庫品 **RHS**

IMAO

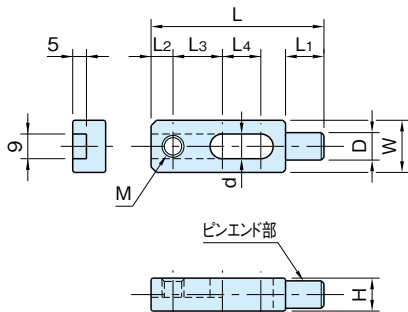


BJ150-08063
BJ150-08075

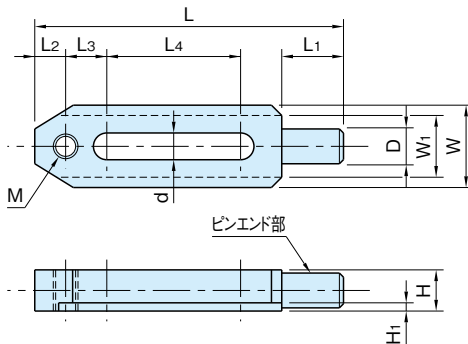


BJ150-12150
BJ150-16190

本体
S45C
焼入焼戻
四三酸化鉄皮膜



BJ150-08063, 08075



BJ150-12150, 16190

品番	L	W	H	d	L4	M	D	L1	L2	L3
BJ150-08063	63	19	12	9	15	M 8×1.25	10	14	8	18
BJ150-08075	75				20					
BJ150-12150	150	40	20	13	65	M12×1.75	18	30	15	20
BJ150-16190	190	50	28	18	80	M16×2	24	36	20	25

品番	W ₁	H ₁	クランプ力(kN) 突出量max.~min.	許容締付トルク (N·m)	質量 (g)
BJ150-08063	—	—	2.7~ 4.9	13	70
BJ150-08075	—	—	2.2~ 4.6		75
BJ150-12150	30	4	8.3~15.7	60	600
BJ150-16190	40	5	13.3~24.9	129	1400

注意事項

クランプ力はピン側でクランプした時の値です。

使用例・使用方法

