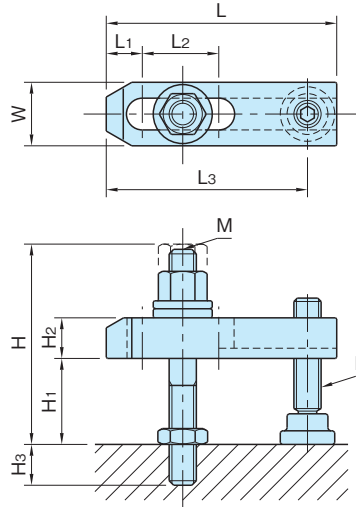


BJ153-B

溝付きストラップセット(Bタイプ)

標準 在庫品 R&S

IMAO



スタッドボルト	その他
SCM435 焼入焼戻 四三酸化鉄皮膜	S45C 焼入焼戻 四三酸化鉄皮膜

品番	H ₁	L	W	H max.	M	L ₂	H ₃	L ₁	L ₃	H ₂	クランプ力(kN) 突出量 max.~min.	許容締付トルク (N・m)	質量 (kg)	
BJ153-08040B1	20~35	40		64	M 8x1.25	6	16	10	32		5.3~ 7.3	17	0.13	
BJ153-08040B2	35~55			81									20	0.14
BJ153-08040B3	60~75			105										0.16
BJ153-08050B1	20~35	50	19	64	M 8x1.25	14	16	12	42	12	4 ~ 7.6	17	0.14	
BJ153-08050B2	35~55			81									20	0.15
BJ153-08050B3	60~75			105										0.17
BJ153-08063B1	20~35	63		64	M 8x1.25	27	16	12	55		3.1~ 8.3	17	0.15	
BJ153-08063B2	35~55			81									20	0.16
BJ153-08063B3	60~75			105										0.18
BJ153-10050B1	25~50	50		80	M 10x1.5	8	12	40	12		8.5~11.9	34	0.22	
BJ153-10050B2	50~80			109										0.26
BJ153-10063B1	25~50			80									18	53
BJ153-10063B2	50~80	109		0.28										
BJ153-10080B1	25~50	80	25	83	M 10x1.5	32	20	15	90	16	9.8~19.6	45		
BJ153-10080B2	50~75			108										0.35
BJ153-10100B1	25~50			100										83
BJ153-10100B2	50~75	108			0.4									
BJ153-10125B1	25~50	125			83	M 10x1.5	50	115	15	90	16	9.8~19.6		45
BJ153-10125B2	50~75			108									0.46	

品番	H ₁	L	W	H max.	M	L ₂	H ₃	L ₁	L ₃	H ₂	クランプ力(kN) 突出量 max.~min.	許容締付けトルク (N・m)	質量 (kg)			
BJ153-12063B1	25~50	63		86	M12×1.75	14	18	14	52	16	13.7~21.6	71	0.39			
BJ153-12063B2	50~70			107			24						0.43			
BJ153-12063B3	80~105			141			24						0.49			
BJ153-12080B1	25~50	80		86		18	69	10.3~21	0.44							
BJ153-12080B2	50~70			107		24			0.48							
BJ153-12080B3	80~105			141		24			0.54							
BJ153-12100B1	20~45	100	32	84		M12×1.75	40	18	89	20	10.9~25.8	80	0.55			
BJ153-12100B2	45~70			109				24					0.59			
BJ153-12100B3	75~100			139				24					0.65			
BJ153-12125B1	20~45	125		84			M12×1.75	50	18		114		19	12.9~27.5	80	0.64
BJ153-12125B2	45~70			109					24							0.68
BJ153-12125B3	75~100			139					24							0.74
BJ153-12160B1	20~45	160		84	M12×1.75	60		18	149	20	15.4~28.8	80		0.77		
BJ153-12160B2	45~70			109				24						0.81		
BJ153-12160B3	75~100			139				24						0.87		
BJ153-16080B1	40~60	80		106		M16×2	17	24	18		65		19	16.6~26	115	0.77
BJ153-16080B2	65~90			136				32								0.84
BJ153-16080B3	95~130			176				32								0.98
BJ153-16100B1	35~55	100		107	M16×2		30	24	85	25	14.2~28.4	129		0.99		
BJ153-16100B2	60~90			142				32						1.06		
BJ153-16100B3	90~125			177				32						1.2		
BJ153-16125B1	35~55	125	38	107			M16×2	45	24		110		25	14.7~31.1	129	1.12
BJ153-16125B2	60~90			142					32							1.19
BJ153-16125B3	90~125			177					32							1.33
BJ153-16160B1	35~55	160		107	M16×2			65	24	145	25	15.3~33.4		129		1.3
BJ153-16160B2	60~90			142					32							1.37
BJ153-16160B3	90~125			177					32							1.51
BJ153-20160B1	50~80	160		140		M20×2.5	60	30	144	25		16.5~35.6	183		2	
BJ153-20160B2	85~115			175				36							2.15	
BJ153-20160B3	120~135			214				36							2.29	
BJ153-20200B1	50~80	200	50	140	M20×2.5		80	30	184		25	17.9~37.8		183	2.3	
BJ153-20200B2	85~115			175				36							2.45	
BJ153-20200B3	120~135			214				36							2.59	

使用例・使用方法

