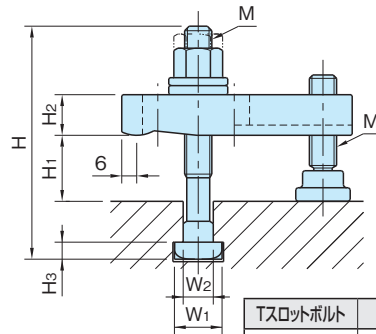
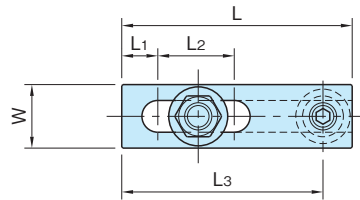
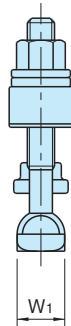


# BJ156-B-T

# スロットストラップセット(T溝タイプ)

標準 在庫品 

IMAO



Tスロットボルト	その他
スチール 四三酸化鉄皮膜	S45C 焼入焼戻 四三酸化鉄皮膜

品番	H <sub>1</sub>	L	W	H	W <sub>2</sub>	W <sub>1</sub>	M	L <sub>2</sub>	L <sub>1</sub>	L <sub>3</sub>	H <sub>2</sub>	H <sub>3</sub>	クランプ力(kN) 突出量 max.~min.	許容締付トルク (N・m)	質量 (kg)
BJ156-12063B1-T	15~ 45	63	32	108	13.7	22	M12×1.75	40	14	14	52	16	13.7~21.6	71	0.41
BJ156-12063B2-T	15~ 70			133											0.44
BJ156-12063B3-T	20~105			168											0.5
BJ156-12080B1-T	15~ 45	80	32	108	13.7	22	M12×1.75	25	14	14	52	16	13.7~21.6	71	0.45
BJ156-12080B2-T	15~ 70			133											0.48
BJ156-12080B3-T	20~105			168											0.55
BJ156-12100B1-T	15~ 40	100	32	108	13.7	22	M12×1.75	40	20	19	19	8	10.9~25.8	80	0.55
BJ156-12100B2-T	15~ 65			133											0.58
BJ156-12100B3-T	20~100			168											0.64
BJ156-12125B1-T	15~ 40	125	32	108	13.7	22	M12×1.75	50	20	19	19	8	12.9~27.5	80	0.66
BJ156-12125B2-T	15~ 65			133											0.69
BJ156-12125B3-T	20~100			168											0.75
BJ156-12160B1-T	15~ 35	160	32	108	13.7	22	M12×1.75	60	20	19	19	8	17.4~32.5	90	0.98
BJ156-12160B2-T	15~ 60			133											1.01
BJ156-12160B3-T	20~ 95			168											1.08

品番	H <sub>1</sub>	L	W	H	W <sub>2</sub>	W <sub>1</sub>	M	L <sub>2</sub>	L <sub>1</sub>	L <sub>3</sub>	H <sub>2</sub>	H <sub>3</sub>	クランプ力(kN) 突出量 max.~min.	許容締付トルク (N·m)	質量 (kg)
BJ156-16080B1-T	20~55	80		135	17.7	28	M16×2	17	18	65	19		16.6~26	115	0.81
BJ156-16080B2-T	20~85			170											0.87
BJ156-16080B3-T	50~130			210											1
BJ156-16100B1-T	20~50	100		135	38			30		85	22	10	12.7~25.3		0.98
BJ156-16100B2-T	20~85			170											1.03
BJ156-16100B3-T	50~125			210											1.16
BJ156-16125B1-T	20~50	125		135				45	25	110			14.7~31.1	129	1.15
BJ156-16125B2-T	20~85			170											1.21
BJ156-16125B3-T	50~125			210											1.33
BJ156-16160B1-T	20~50	160		135				65		145			15.3~33.4		1.34
BJ156-16160B2-T	20~85			170											1.39
BJ156-16160B3-T	50~125			210											1.52

### 使用例・使用方法

