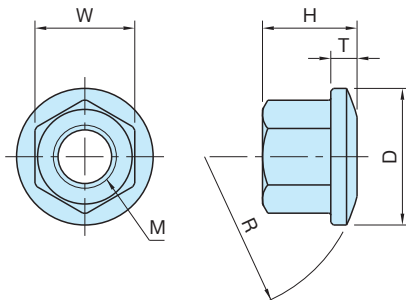


**BJ741****フランジナット(球面型)**標準 **在庫品** **RHS****IMAO****本体**S45C  
焼入焼戻  
四三酸化鉄成膜  
HRC33~39

品番	M	D	H	W	T	R	質量 (g)
<b>BJ741-06011</b>	M 6×1	13	9	10	2.5	R15	6
<b>BJ741-08011</b>	M 8×1.25	18	12	13	3.5	R20	11
<b>BJ741-10011</b>	M10×1.5	22	15	17	4	R25	24
<b>BJ741-12011</b>	M12×1.75	26	18	19	5	R30	34
<b>BJ741-16011</b>	M16×2	32	24	24	6	R35	67
<b>BJ741-20011</b>	M20×2.5	40	30	30	7.5	R40	126

**使用例・使用方法**