

# CLR-GLE, CLR-GLP コラム式レベルインジケータ(センサー付き)

標準 在庫品

RHS

SUS

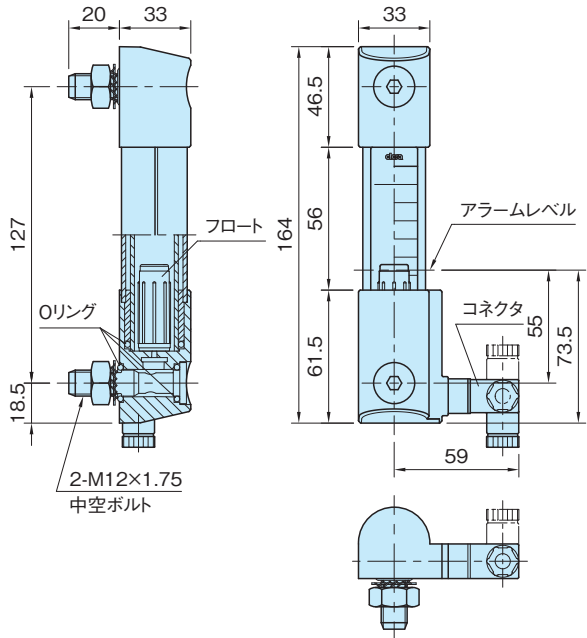
IP65

材質の特性  
P.2231

Original ELESA Model HCK-E, HCK-E-ST

elasa

**NEW**



チューブ	プロテクター	文字盤・サポート	ボルト	ナット、ワッシャー	センサーブラケット・アセンブリエンド	フロート	Oリング
耐熱ガラス	ポリカーボネート 透明	アルミニウム	SUS303	SUS304	ポリアミド(ガラス繊維強化) ブラック	ポリアミド ブラック	フッ素ゴム (FKM)

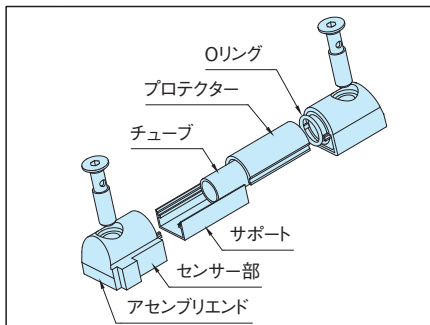
品番	センサー	質量 (g)	価格
CLR-127GLE-SUS	液面レベル	231	18,000
CLR-127GLP-SUS	液面レベル・液体温度		19,100

## 特長

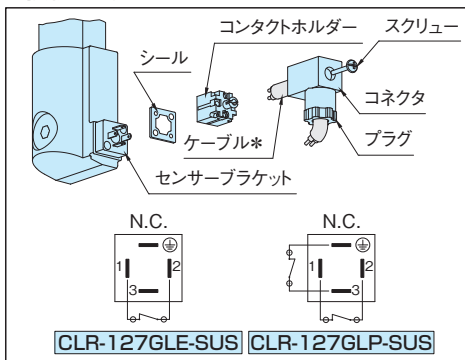
- ・耐熱ガラス製チューブは、ポリカーボネート製の透明プロテクターで保護されています。
- ・2本のボルトを通してインジケータに液体が入ります。
- ・レベル盤は取外しできますので、ご購入後にmax.、min.の印字ができます。
- ・内部が液体で満たされた状態でも、横から読み取り可能です。
- ・完全にシーリングされていますので液体漏れはありません。
- ・コネクタの向きは前面、上下対応
- ・フロートにより、容易にオイルレベルを読取ることができます。
- ・**[CLR-127GLE-SUS]**液面が下がり磁気性のフロートがアラームレベルに達すると、センサーブラケットと反応し通電します。
- ・**[CLR-127GLP-SUS]**液面が下がり磁気性のフロートがアラームレベルに達すると、センサーブラケットと反応し通電します。また、液体温度が80°Cに達することでも通電します。
- ・保護等級 IP65適合 (P. 2230 参照)
- ・水またはグリコールベース水溶液(50%)で使用可能です。
- ・タンク底面付近への設置が可能です。

## 使用例・使用方法

### ■構成



### ■接続方法



\*...お客様にてご用意ください。

## 技術データ

使用温度：max.80℃ min.-30℃

### ■液面レベルセンサー

**CLR-127GLE-SUS** **CLR-127GLP-SUS**

- ・最大電圧：DC150V
- ・最大電流：1A
- ・接点容量：20VA
- ・コネクタ：保護等級 IP65  
：ネジサイズ PG7  
(ケーブル外径φ6、φ7)
- ・ケーブル導体断面積：max.1.5mm<sup>2</sup>

### ■温度センサー

**CLR-127GLP-SUS**

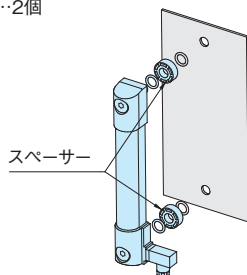
- ・電圧/最大電流：DC24V-3A  
DC12V-4A
- ・最小電流：50mA
- ・コネクタ：保護等級 IP65  
：ネジサイズ PG7  
(ケーブル外径φ6、φ7)
- ・ケーブル導体断面積：max.1.5mm<sup>2</sup>

## ■注意事項

- ・上向き(コネクタが下側)の状態でご使用ください。
- ・磁気に近いところでは、ご使用になれません。
- ・取付け箇所の材質がスチールなど強磁性素材の場合は、製品への影響を防ぐためスペーサーを使用してください。

## ■付属品

スペーサー(厚み10)…2個



- 1.側面のスクリューを緩めて、本体よりコネクタを取外してください。
- 2.コネクタより、コンタクトホルダーを取出し、プラグを緩めてください。
- 3.プラグ及びコネクタにケーブルを通し、コンタクトホルダーのターミナルに接続してください。  
(それ以外への接続は不要です。)
- 4.コンタクトホルダーをコネクタの元の位置に戻し、本体に取付けスクリューを締めてください。
- 5.プラグを締めれば、インジケータへの配線接続は完了です。

## ■取付けについて

ボルトの最大締付けトルク12N・m

