

# CLR

# コラム式 レベル インジケーター

標準 **在庫品**

**RHS**

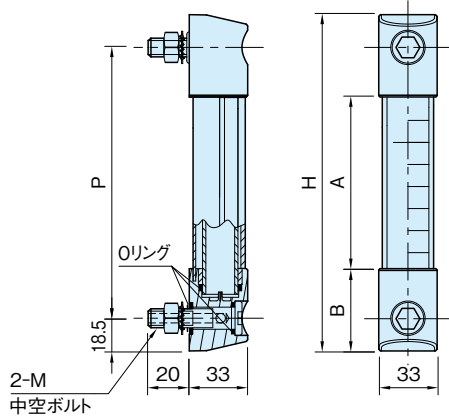
**SUS**

材質の特性  
P.2231

Original ELESa Model HCK-GL,HCK-PP

**elesa**

**NEW** 品番  
赤字表記



**CLR**

(スチール製)

**CLR-SUS**

(SUS製)

**CLR-GL-SR-SUS**

(耐薬品)

タイプ	チューブ	プロテクター	サポート	アセンブリエンド	ボルト、ナット	Oリング
<b>CLR</b>	耐熱ガラス	ポリカーボネート 透明	アルミニウム	ポリアミド (ガラス繊維強化) ブラック	スチール 亜鉛メッキ	ニトリルゴム (NBR)
<b>CLR-SUS</b>				ポリプロピレン (ガラス繊維強化) グレー	ボルト:SUS303 ナット:SUS304	フッ素ゴム (FKM)
<b>CLR-GL-SR-SUS</b>				SUS316	シリコン レッド ショアA70	

スチール製 品番	SUS製 品番	耐薬品 品番	P	M	H	A	B
<b>CLR- 76GL</b>	<b>CLR- 76GL-SUS</b>	<b>CLR 76GL-SR-SUS</b>	76	M10×1.5	113	42	35.5
<b>CLR-127GL</b>	<b>CLR-127GL-SUS</b>	<b>CLR127GL-SR-SUS</b>	127	M12×1.75	164	71	46.5

スチール製 品番	SUS製 品番	質量 (g)
<b>CLR- 76GL</b>	<b>CLR- 76GL-SUS</b>	183
<b>CLR-127GL</b>	<b>CLR-127GL-SUS</b>	220

耐薬品 品番	質量 (g)
<b>CLR 76GL-SR-SUS</b>	172
<b>CLR127GL-SR-SUS</b>	209

## 特長

- ・耐熱ガラス製チューブは、ポリカーボネート製の透明プロテクターで保護されています。
- ・2本のボルトを通してインジケーターに液体が入ります。
- ・レベル盤は取外しできますので、ご購入後にmax、min. の印字ができます。
- ・内部が液体で満たされた状態でも、横から読取り可能です。
- ・完全にシーリングされていますので液体漏れはありません。
- ・[CLR-SUS] [CLR-GL-SR-SUS] は、水またはグリコールベース水溶液(50%)で使用可能です。
- ・[CLR-GL-SR-SUS]は、酸性または塩基性の液体および溶剤に優れた耐性を備えています。

## 技術データ

使用温度：[CLR] max.100℃ min.-30℃  
[CLR-SUS] max.130℃ min.-30℃  
[CLR-GL-SR-SUS] max. 80℃ min.-30℃

### ■取付け穴加工寸法



サイズ	P	d	最大締付トルク (N・m)
[CLR]	76	76	12
[CLR-SUS]	127	10.5	
[CLR-GL-SR-SUS]	127	12.5	

## 関連製品ページ

[SCLR] CLR(コラム式レベルインジケーター)用センサー (P. 850 参照)

- ・[CLR-127GL] [CLR-127GL-SUS] に取付けて使用することで、フロートがセンサープラケット取付け位置に達するとセンサープラケットと反応して、液面の変化を検出します。
- ・[CLR-76] [CLR-GL-SR-SUS] ではご使用になれません。

## ⚠ 注意事項

芳香族炭化水素に対して耐性がありません。

### ■構成

