

# CP131

# コンパクト内径クランプ

標準 在庫品

RHS

イマオ WEB 製品ムービー公開

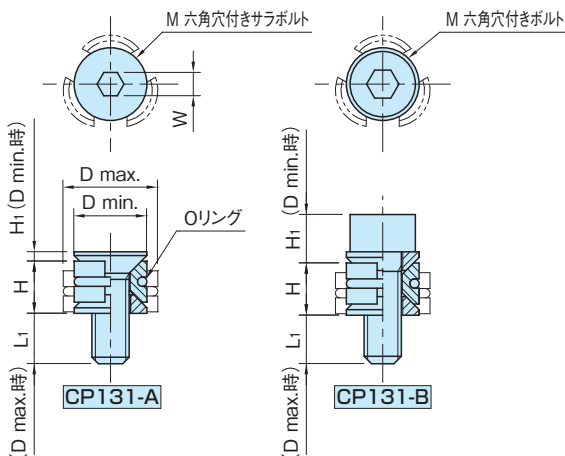
IMAO



CP131-A



CP131-B



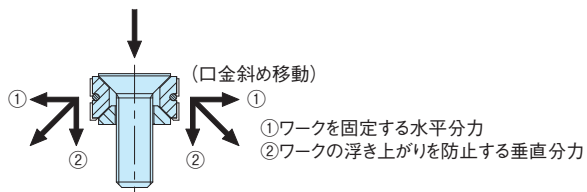
口金	ワッシャー	Oリング
SNM439 四三酸化鉄皮膜 HRC33~39	SCM435 四三酸化鉄皮膜	フッ素ゴム (FKM)

品番	D		H		H <sub>1</sub>	M	L <sub>1</sub>	W
	min.	max.	Dmin.時	Dmax.時				
CP131-04001A	8	10.3	5.5	4.6	0.9	M4×0.7 -12L	7.3	2.5
CP131-05001A	10	12.3	6.4	5.6	1.1	M5×0.8 -15L	9.1	3
CP131-06001A	12	16.3	8.6	7	1.3	M6×1 -18L	11.2	4
CP131-08001A	16	22	11.5	9.4	1.6	M8×1.25-25L	16.2	5
CP131-04001B	8	10.3	5.5	4.6	5.1	M4×0.7 -12L	7.1	3
CP131-05001B	10	12.3	6.4	5.6	6.2	M5×0.8 -15L	9	4
CP131-06001B	12	16.3	8.6	7	7.9	M6×1 -18L	10.6	5
CP131-08001B	16	22	11.5	9.4	10.4	M8×1.25-25L	15.4	6

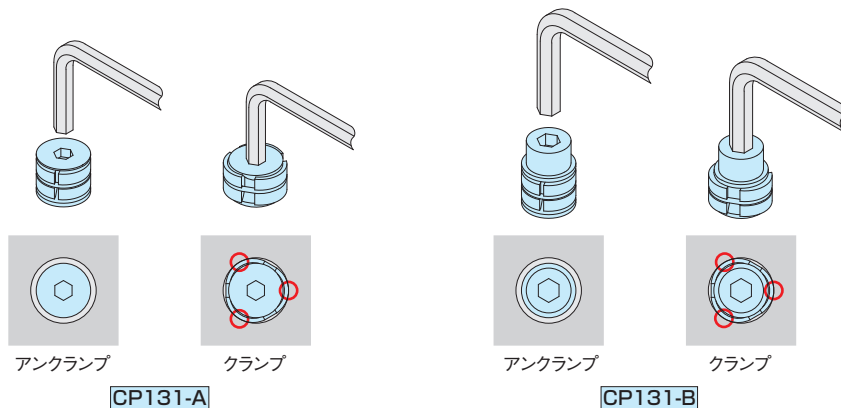
品番	クランプ力 (kN)	許容締付トルク (N・m)	質量 (g)	価格	適応Oリング 呼び番号
CP131-04001A	0.9	2.1	3	1,980	SS050(線径1 内径 5)
CP131-05001A	1.5	4.3	5	1,980	SS070(線径1 内径 7)
CP131-06001A	2.1	7.3	9	2,400	S 8 (線径1.5 内径 7.5)
CP131-08001A	4	18	22	2,600	S 12 (線径1.5 内径11.5)
CP131-04001B	1.5	2.7	4	2,400	SS050(線径1 内径 5)
CP131-05001B	2.5	5.4	7	2,400	SS070(線径1 内径 7)
CP131-06001B	5	9.1	11	2,800	S 8 (線径1.5 内径 7.5)
CP131-08001B	9	25	28	3,100	S 12 (線径1.5 内径11.5)

## 特長

- ・ワークを内側からクランプできます。
- ・クサビ構造により、ワークを強力にクランプします。
- ・ストロークが大きいので、鑄抜き穴・ラフ穴などにご使用できます。

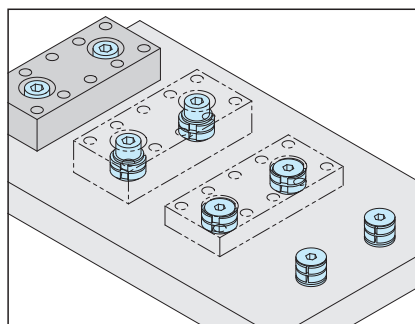


## 使用例・使用方法



注) クランプ時のワークとの接触は線当たりとなります。(○部)

ワークの材質等により、ワークにキズ、凹みが発生する場合がありますので精度穴へのご使用は避けてください。



2個の内径クランプを使用した例。

## 注意事項

位置決め精度が必要な場合は、図のように位置決め部品を併用してください。

