

CP160

クランプユニット(フックタイプ)

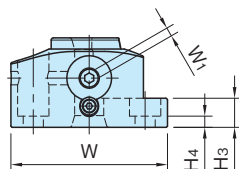
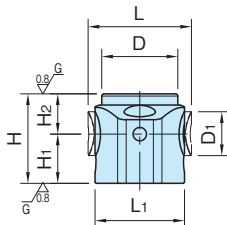
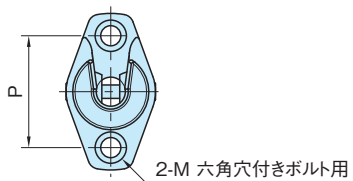
標準 在庫品



イマオ製品ムービー公開 WEB



NEW



注) 寸法図はCP160-Rです。CP160-Lは操作用六角穴(W₁)が反対側にあります。

ボディ	クランプナット	クランプスクリュー
SCM440 高周波焼入 四三酸化鉄皮膜 研磨仕上	SCM440 焼入焼戻 四三酸化鉄皮膜	SCM435 焼入焼戻 四三酸化鉄皮膜

品番	D	H (±0.01)	D ₁	L	H ₁	H ₂	W	L ₁	H ₃
CP160-08040R	34	40	20	46	22	18	70	40	13
CP160-08040L									
CP160-12063R	52	63	30	69	35	28	100	60	20
CP160-12063L									
CP160-16080R	70	80	40	93	44	36	140	80	26
CP160-16080L									

品番	M	P	H ₄	W ₁	クランプ力 (kN)	許容締付トルク (N・m)	質量 (kg)	価格
CP160-08040R	M 8	50	5	4	8	8	0.4	51,000
CP160-08040L								51,000
CP160-12063R	M12	75	8	6	15	22	1.4	64,000
CP160-12063L								64,000
CP160-16080R	M16	100	10	8	25	50	3.2	84,000
CP160-16080L								84,000

技術データ

許容加工負荷・許容ワーク重量(P. 1499 参照)

関連製品ページ

- ・ [CP157](#) テーパーブッシュ (P. 1493 参照)
- ・ [CP165-LH](#) テーパークランプボルト(基準タイプ フック付き) (P. 1502 参照)
- ・ [CP165-L](#) テーパークランプボルト(基準タイプ フック無し) (P. 1502 参照)
- ・ [CP166-H](#) クランプボルト(フック付き) (P. 1503 参照)
- ・ [CP166](#) クランプボルト(フック無し) (P. 1503 参照)

在庫・納期

TEL.0575-28-4811

製品情報

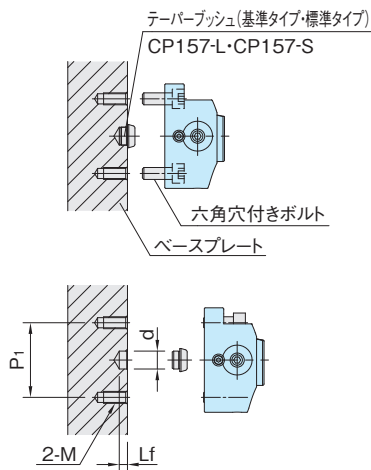
TEL.0575-32-2239

株式会社 **イマオ コーポレーション**

使用例・使用方法

- ・位置決めが必要な箇所は、**CP157-L**テーパーブッシュ(基準タイプ)を使用して取付けてください。(P. 1493 参照)
- ・位置決めが不要な箇所は、**CP157-S**テーパーブッシュ(標準タイプ)を使用して取付けてください。(P. 1493 参照)

■ベースプレート穴加工図

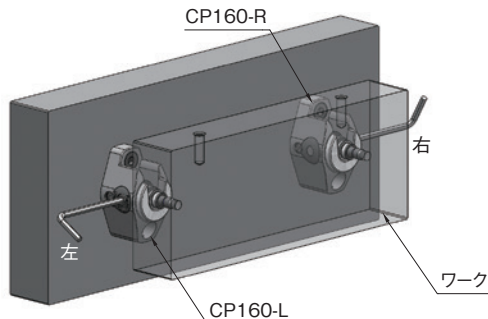


サイズ	d (H7)	Lf	M	P ₁
CP160-08040	12	5.5	M 8×1.25	50
CP160-12063	18	6.5	M12×1.75	75
CP160-16080	22	8	M16×2	100

注)テーパーブッシュ(標準タイプ)の穴加工公差
(d寸法公差)は、 $+0.1$ で加工してください。

■配置

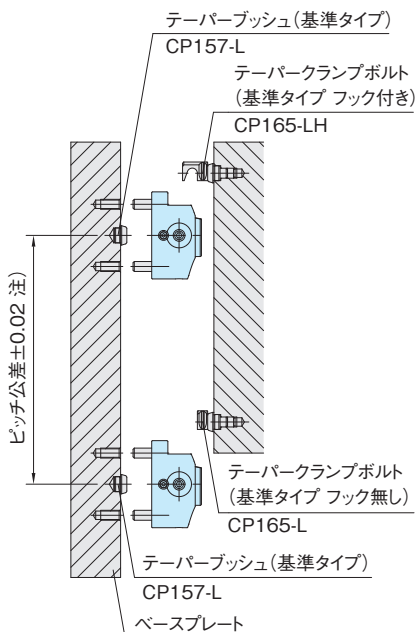
ワーク側から向かって、右からレンチで操作したい場合はCP160-Rタイプ、左から操作したい場合はCP160-Lタイプをお選びください。



■ベースプレート穴ピッチ公差

位置決めが必要な箇所(テーパーブッシュ 基準タイプ)の穴ピッチ公差は、 ± 0.02 で加工してください。

注)位置決めが不要な箇所(テーパーブッシュ 標準タイプ)の穴ピッチ公差は、 ± 0.1 で加工してください。



※製品の配置はP. 1505 をご参照ください。