

CP722

ワンタッチフレックスロケーター レバータイプ(ピン)

標準
在庫品



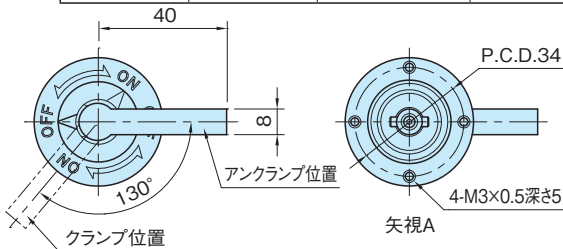
イマオ 製品ムービー公開
WEB

IMA O

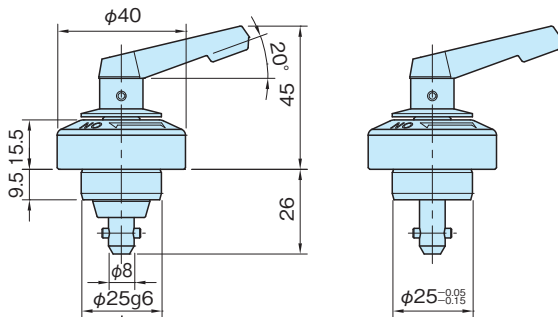
本体、シャフト	テーバーピン	レバー	ピン
SCM440 四三酸化鉄皮膜	SCM440 塩浴軟酸化処理	亜鉛ダイカスト ZDC1 塗装 シルバグレー	SUS304



CP722-0840R-06



CP722-0840R-06N



CP722-0840R-06

CP722-0840R-06N

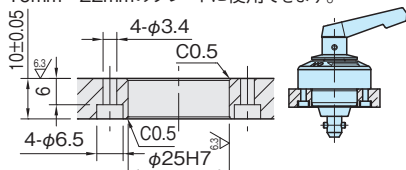
品番	タイプ	クランプ力 (N)	持上力 (N)注)	質量 (g)	価格	適用テーバーカムプッシュ (P. 1944 参照)
CP722-0840R-06	テーバーピン	600	100	220	15,400	CP727-0840R
CP722-0840R-06N	ストレートピン	700	—	215	13,200	

注) 持上力とは、本体内蔵のバネが可動式テーバーピンを持上げる力です。(P. 1946 参照)

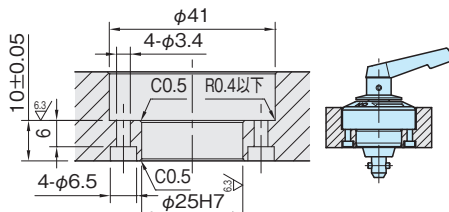
使用例・使用方法

■ 取り付け穴加工寸法

10mm~22mmのプレートに使用できます。



10mmのプレートに取付ける場合



10mmを超え、22mmまでのプレートに取付ける場合は、ザグリ穴を設けてください。

参照ページ

ワンタッチフレックスロケーターレバータイプ・ノブタイプの
特長と使用方法 (P. 1946 参照)

付属品

六角穴付きボルト M3×0.5-10L…4個