

# CP725

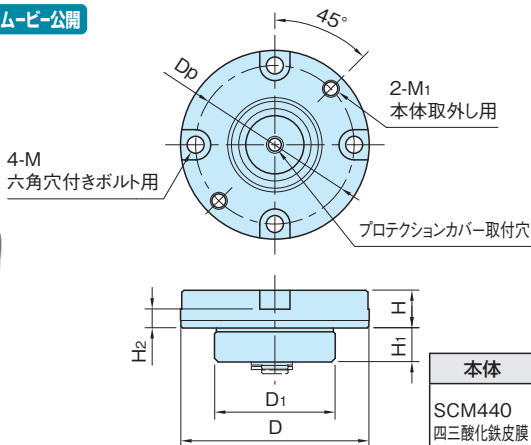
# フレックスロケーター(テーパープッシュ)

標準  
在庫品

RHS

イマオ  
WEB 製品ムビー公開

IMAO



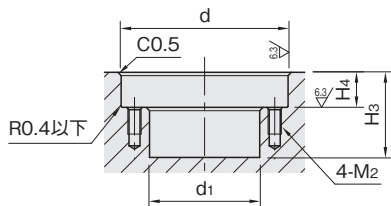
本体	テーパープッシュ
SCM440 四三酸化鉄皮膜	SCM440 塩浴軟窒化処理

品番	D (g6)	H	D <sub>1</sub>	H <sub>1</sub>	M	H <sub>2</sub>	M <sub>1</sub>	D <sub>p</sub>	持上力 (N)注)	質量 (g)	価格
CP725-16032	32	6.5	20	7	M3	3	M3×0.5	25.5	110	60	8,800
CP725-25050	50	10	32	9	M4	5	M4×0.7	42	180	160	11,000
CP725-38070	70	15	48	14	M5	9	M5×0.8	60	400	508	16,500
CP725-56095	95	22	70	21	M6	15	M6×1	84	690	1451	25,300

注) 持上力とは、本体内蔵のバネが可動式テーパープッシュを持上げる力です。(P. 1958 参照)

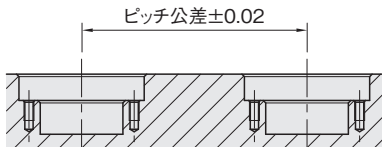
## 使用例・使用方法

### ■取付け穴加工寸法

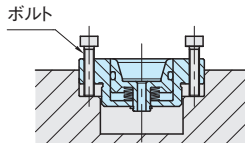


品番	d (H7)	H <sub>4</sub> (±0.05)	d <sub>1</sub>	H <sub>3</sub>	M <sub>2</sub>
CP725-16032	32	7	21	18	M3×0.5
CP725-25050	50	10.5	33	24	M4×0.7
CP725-38070	70	15.5	49	35	M5×0.8
CP725-56095	95	22.5	71	51	M6×1

### ■加工精度



### ■テーパープッシュ取外し方法



テーパープッシュが取外せない場合は、本体取外し用ネジ穴にボルトをねじ込み取外してください。

## 参照ページ

- ・フレックスロケーターの特長と取付け方法 (P. 1958 参照)
- ・フレックスロケーターの使用方法 (P. 1959 参照)

## 関連製品ページ

CP720 フレックスロケーター(テーパープッシュ) (P. 1956 参照)