

# CP730

## ワンタッチフレックスロケーター 六角タイプ(ピン)

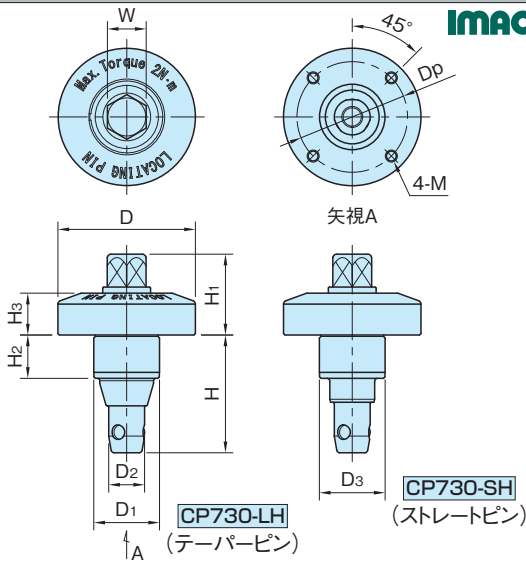
標準 **在庫品** **RHS**

IMAO



**CP730-LH**  
(テーパピン)

**CP730-SH**  
(ストレートピン)



本体	クランプボルト	ボール
SCM440 塩浴軟窒化処理	SCM435 焼入焼戻 四三酸化鉄皮膜	SUJ2

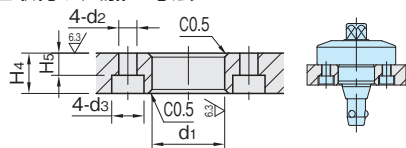
品番	D <sub>1</sub> (g6)	D <sub>3</sub> (-0.06)	H <sub>2</sub>	D	H <sub>1</sub>	H <sub>3</sub>	D <sub>2</sub>	H	W	M	Dp
CP730-0939LH	18	—	9.5	39	22	12	9	30	10	M4×0.7深さ6	30
CP730-0939SH	—	18									
CP730-1246LH	22	—	14.5	46	27	14	12	40	13		37
CP730-1246SH	—	22									
CP730-1656LH	28	—	19.5	56	34	16	16	51	17	M5×0.8深さ7	45
CP730-1656SH	—	28									

品番	クランプ力 (N)	許容締付トルク (N·m)注)	質量 (g)	価格	適用ブッシュ (P.1950参照)
CP730-0939LH	1700	2	134	13,200	CP735-0939L
CP730-0939SH			133	12,100	CP735-0939S
CP730-1246LH	3000	4	241	14,300	CP735-1246L
CP730-1246SH			239	13,200	CP735-1246S
CP730-1656LH	4500	7	457	16,500	CP735-1656L
CP730-1656SH			453	15,400	CP735-1656S

注)許容締付けトルクを  
超えての締付けは行わ  
ないでください。  
インパクトレンチ(電  
動工具等)での締付  
けは、破損する恐れが  
ありますので、ご使用は  
お止めください。

### 使用例・使用方法

#### ■取付け穴加工寸法



### 付属品

- ・**CP730-0939**:六角穴付きボルト M4×0.7-10L…4個
- ・**CP730-1246**:六角穴付きボルト M4×0.7-15L…4個
- ・**CP730-1656**:六角穴付きボルト M5×0.8-20L…4個

サイズ	d <sub>1</sub> (H7)	H <sub>4</sub> (±0.05)	d <sub>2</sub>	H <sub>5</sub>	d <sub>3</sub>
CP730-0939	18	10	4.5	5	8
CP730-1246	22	15		10	
CP730-1656	28	20	5.5	14	10

### 参照ページ

ワンタッチフレックスロケーター六角タイプ・カムレバータイプの特長と使用方法(P.1954参照)

### 関連製品ページ

**CP-TCW**トルクコントロールレンチを使用して取付けできます。(P.1952参照)