

# CP731

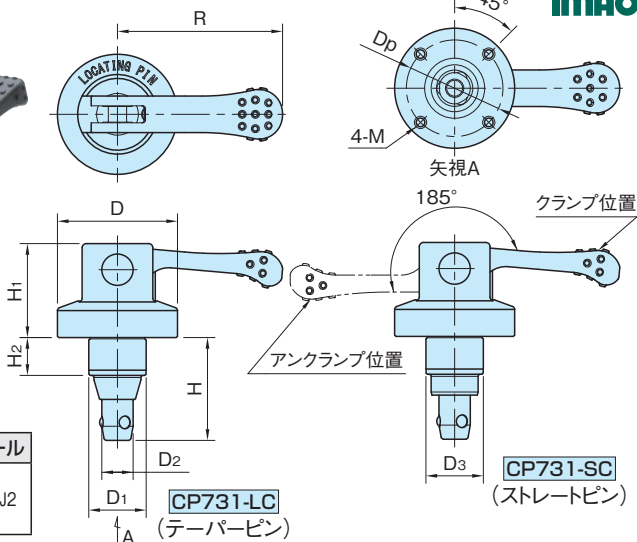
## ワンタッチフレックスロケーター カムレバータイプ(ピン)

標準 **在庫品** **RHS**

IMAO



**CP731-LC** (テーパピン)  
**CP731-SC** (ストレートピン)



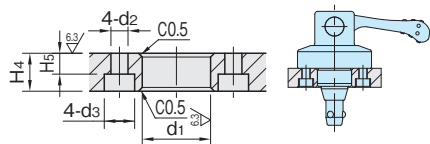
本体	カムレバー	ボール
SCM440 塩浴軟窒化処理	SCM440 焼入焼戻 四三酸化鉄皮膜	SUJ2

品番	D <sub>1</sub> (g6)	D <sub>3</sub> (±0.005)	H <sub>2</sub>	D	H <sub>1</sub>	D <sub>2</sub>	H	M	D <sub>p</sub>	R	カムレバー (P. 216 参照)
<b>CP731-0939LC</b>	18	—	9.5	39	30	9	30	M4×0.7深さ6	30	50	QLCA-05
<b>CP731-0939SC</b>	—	18									QLCA-06
<b>CP731-1246LC</b>	22	—	14.5	46	36	12	40		37	63	QLCA-06
<b>CP731-1246SC</b>	—	22									QLCA-08
<b>CP731-1656LC</b>	28	—	19.5	56	42	16	51		45	80	QLCA-08
<b>CP731-1656SC</b>	—	28									

品番	クランプ力 (N)	レバー荷重 (N)	質量 (g)	価格	適用ブッシュ (P. 1950 参照)
<b>CP731-0939LC</b>	600	60	191	19,800	CP735-0939L
<b>CP731-0939SC</b>			189	18,700	CP735-0939S
<b>CP731-1246LC</b>	1200	130	297	23,100	CP735-1246L
<b>CP731-1246SC</b>			294	22,000	CP735-1246S
<b>CP731-1656LC</b>	1800	160	654	29,700	CP735-1656L
<b>CP731-1656SC</b>			648	28,600	CP735-1656S

### 使用例・使用方法

#### ■取付け穴加工寸法



サイズ	d <sub>1</sub> (H7)	H <sub>4</sub> (±0.05)	d <sub>2</sub>	H <sub>5</sub>	d <sub>3</sub>
<b>CP731-0939</b>	18	10	4.5	5	8
<b>CP731-1246</b>	22	15		10	
<b>CP731-1656</b>	28	20	5.5	14	10

### 付属品

- ・**CP731-0939**:六角穴付きボルト M4×0.7-10L…4個
- ・**CP731-1246**:六角穴付きボルト M4×0.7-15L…4個
- ・**CP731-1656**:六角穴付きボルト M5×0.8-20L…4個

### 参照ページ

ワンタッチフレックスロケーター六角タイプ・カムレバータイプの  
特長と使用方法(P. 1954 参照)