

EIP-L

エンプラ インデックス プランジャー(ノーズロック型)

標準
在庫品

RHS

SUS

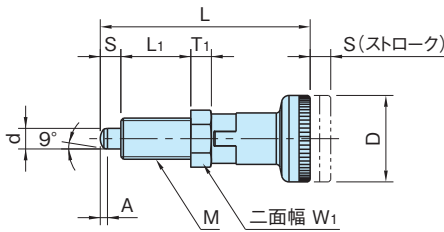
材質の特性
P.2231

Original ELES Model PMT.101 

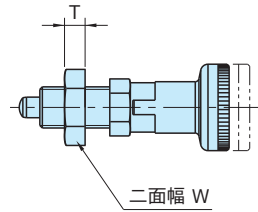


★One Point
軽量タイプ

本体	ノブ	ロックナット	コイルバネ	ノーズ
ポリアミド (ガラス繊維強化) ブラック	ポリアミド つや消しブラック	ポリアミド	SUS302	SUS303



EIP-L-SUS
(シングルナット)

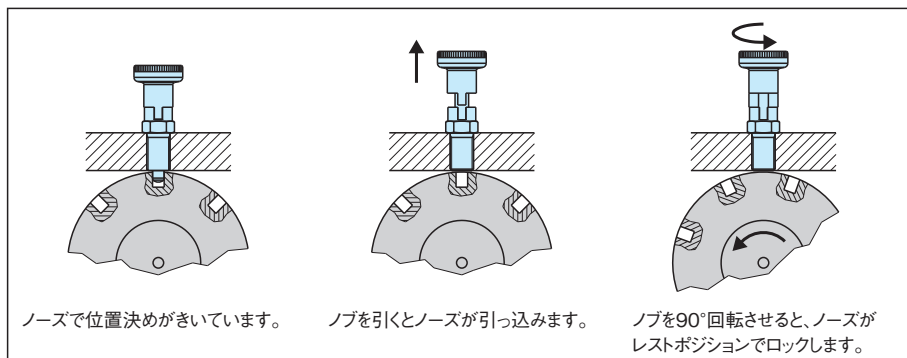


EIP-LW-SUS
(ダブルナット)

サイズ	d (-0.15)	S	M	L ₁	A	D	L	W ₁	T ₁	W	T	荷重(N) 最小~最大
EIP-L-SUS	10	5	M10×1	17	1.8	21	51	12	5	16	7	6~15
	12	6	M12×1.5	20	2	25	61	14	6	19	8	8~21
EIP-LW-SUS	16	8	M16×1.5	26	2.5	31	76	19	8	24	10	9~26
	20	10	M20×1.5	33	3.5		91	22	10	30	11	17~40

シングルナット		ダブルナット	
品番	質量(g)	品番	質量(g)
EIP10L-SUS	13	EIP10LW-SUS	23
EIP12L-SUS	20	EIP12LW-SUS	33
EIP16L-SUS	25	EIP16LW-SUS	50
EIP20L-SUS	32	EIP20LW-SUS	69

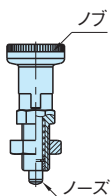
使用例・使用方法



取付ける板の厚みによって、**KSR** スペーサーリングをご利用できます。(P. 1311 参照)

特長

- ・ボディが樹脂製のため軽量です。
- ・錆を嫌う場所に最適です。
- ・ノブを引くとノーズが引っ込み位置決め解除が簡単にでき、手を放すとノーズは内蔵スプリングによって元の状態に戻る、ハンド操作のインデックスプランジャーです。
- ・ノーズロック型はノブを引いた状態で90°回転するとノーズが引っ込んだ状態でロック(固定)できます。



技術データ

使用温度 max.130℃ min.-30℃

■機械強度

サイズ	最大締付トルク(N・m)	破壊荷重 F(N)
EIP-L-SUS	10	1800
	12	2900
EIP-LW-SUS	16	4400
	20	6800

⚠ 注意事項

- ・タップ穴に切り粉等がないか確認して取付けてください。
- ・本体六角部までねじ込んで使用する場合、タップ穴の面取り加工を施さなければ、最大接触面が得られません。

