

# FW-SS02

# シグナル スイッチ2

標準  
在庫品

IMAO



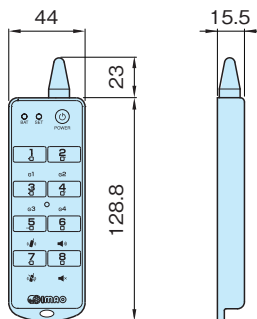
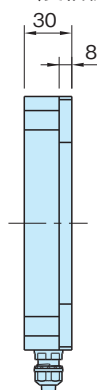
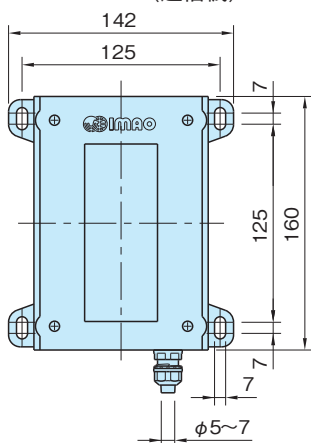
**FW-SST02**  
(送信機)



**FW-SSR02**  
(受信機)



**FW-SSPRO2**  
(ポータブル受信機)



品名	送信機	受信機
品番	<b>FW-SST02</b>	<b>FW-SSR02</b>
電波	429.2500MHz ~ 429.7375MHz (12.5KHz ステップ40波の1波)	
電波規格	特定小電力無線局 ARIB STD-T67	
電源	DC5V ~ 30V	
送信出力	10mW +30% / -30%	—
送信モード (スイッチによる設定)	間欠 (2.5秒送信を30秒周期) 連続 注1)	—
受信モード	—	間欠モードを受信: 1回の受信で30秒出力 連続モードを受信: 連続出力 注1)
電波到達距離	約3,000m (見通し) 注2)	
通信速度	100~200bps	
消費電流	スタンバイ約5mA 送信時約44mA	スタンバイ約1.7mA 受信時約18mA
動作温度	-20℃ ~ +70℃	
外形寸法(mm)	142 × 160 × 30	
質量(g)	240	
防水・防油機能	なし (屋外等水のかかる場所には取付けしないでください)	
入出力点数	入力8点	出力8点
入出力仕様	無電圧接点 NPNオープンコレクタ	オープンドレイン
価格	38,000	38,000

注1) テレコントロールでご使用の場合はお問い合わせください 注2) 障害物がない状態で測定

品名	ポータブル受信機
品番	<b>FW-SSPR02</b>
電波	429.2500MHz ~ 429.7375MHz (12.5KHz ステップ40波の1波)
電波規格	特定小電力無線局 ARIB STD-T67
受信モード	間欠モードを受信：1回の受信で30秒表示 連続モードを受信：連続表示
電波到達距離	約3,000m(見通し) 注2)
連続待受け時間	37時間(表示が無い状態)
充電時間	空の状態から約3時間
動作温度	-10℃ ~ +60℃
外形寸法(mm)	151.8 × 44 × 15.5 (アンテナ長含む)
質量(g)	100
防水・防油機能	防滴(水等に浸水する場所ではご使用しないでください)
表示点数	8点
価格	65,000
付属品	充電器 (AC100~240V_DC5V1A)

### 注意事項

- ・本製品は、人命や医療機器・装置に影響を与える恐れがある用途ではご使用しないでください。
- ・本製品からの電波により、誤作動する可能性のある装置・システムの近くではご使用しないでください。
- ・本製品は、日本の電波法に準拠していますので、海外ではご使用いただけません。
- ・本製品は電波通信システムですので、周辺の電波状況によりまれに動作不良になることがあります。
- ・万が一、本製品が作動しなかったことにより発生した事故・トラブルに関して弊社は一切の責任を負いかねます。

### 関連製品ページ

- ・中継機 (P. 2188 参照)
- ・ACアダプター (P. 2189 参照)
- ・8灯表示受信機 (P. 2190 参照)
- ・光センサー (P. 2176 参照)
- ・セレクトスイッチ (P. 2177 参照)
- ・フットスイッチ (P. 2178 参照)
- ・マットスイッチ (P. 2179 参照)
- ・電流検知センサー (P. 2180 参照)

### シグナル スイッチ2に関するお問い合わせ

【技術情報】

**TEL 058-379-0363**  
**FAX 058-379-0364**

【在庫・納期】

**TEL 0575-28-4811**  
**FAX 0575-28-4800**