

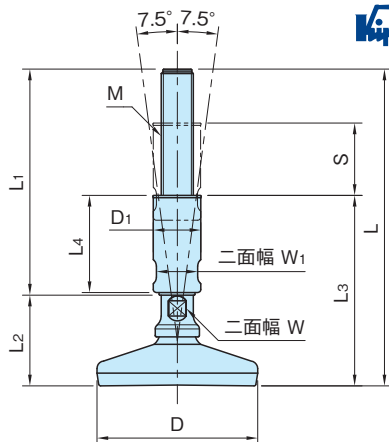
HD-AF

アジャスターフットHD(ハイジェニックデザイン)仕様

標準 **在庫品** **R** **曲** **S** **ハイジェニック** **SUS**



NEW



★One Point
3-A規格88-00に準拠した
ハイジェニックデザイン



パッド	ネジ	ラバー	パッキン
SUS304 研磨仕上	SUS304	ニトリルゴム(NRB)	シリコン

品番	D	M	L	L ₁	L ₂	L ₃	L ₄	D ₁	S	W	W ₁	許容荷重 (kN)	質量 (g)	価格
HD-AF08016×140	80	M16×2	193	140	53	114	60	24	45	13	20	20	624	15,600
HD-AF08016×190			243	190		139	85		70				741	18,700
HD-AF08020×140		M20×2.5	193	140		114	60	30	45	17	26		813	16,400
HD-AF08020×190			243	190		139	85		70				995	18,900
HD-AF08024×140		M24×3	193	140		114	60	35	45	20	30		1013	17,800
HD-AF08024×190			243	190		139	85		70				1275	20,200
HD-AF10016×140	100	M16×2	196	140	56	117	60	24	45	13	20	25	782	16,400
HD-AF10016×190			246	190		142	85		70				896	19,500
HD-AF10020×140		M20×2.5	196	140		117	60	30	45	17	26		969	17,100
HD-AF10020×190			246	190		142	85		70				1152	19,600
HD-AF10024×140		M24×3	196	140		117	60	35	45	20	30		1170	18,600
HD-AF10024×190			246	190		142	85		70				1426	20,900
HD-AF12016×140	120	M16×2	200	140	60	121	60	24	45	13	20	30	1122	18,500
HD-AF12016×190			250	190		146	85		70				1239	21,600
HD-AF12020×140		M20×2.5	200	140		121	60	30	45	17	26		1309	19,300
HD-AF12020×190			250	190		146	85		70				1491	21,800
HD-AF12024×140		M24×3	200	140		121	60	35	45	20	30		1512	20,700
HD-AF12024×190			250	190		146	85		70				1764	23,100

特長

- ・3-A規格 88-00に準拠しています。
- ・切り欠きやくぼみ等が無い滑らかな表面のため、汚れが付きにくく、清掃しやすいハイジェニック製品です。汚れや洗浄液が残りにくいので洗浄が容易となりコスト削減に繋がります。(P. 78 参照)
- ・細菌の繁殖・侵入を防ぐ衛生性の高い製品で、食品機械、衛生機器に最適です。

技術データ

使用温度 max.80℃ min.-20℃