

# HD-FKF,HD-FKR クランプ レバー HD(ハイジエニックデザイン)仕様

標準 **在庫品** **R** **HS** ハイジエニック **SUS**



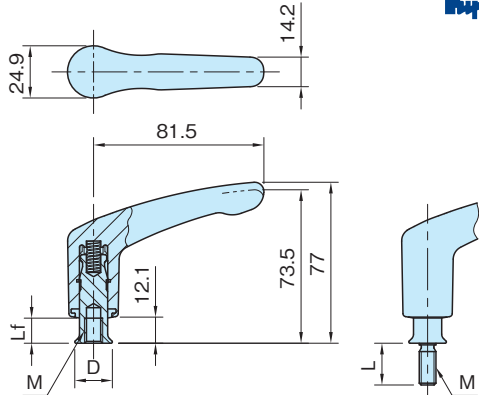
**NEW**



HD-FKF  
(メネジ)



HD-FKR  
(オネジ)



HD-FKF  
(メネジ)

HD-FKR  
(オネジ)

本体	パッキン
SUS316L 研磨仕上	エチレンプロピレンジエンゴム

## HD-FKF (メネジ)

品番	M	D	Lf	歯数	質量 (g)	価格
HD-FKF 8	M 8×1.25	18	12	20	256	12,200
HD-FKF10	M10×1.5	22.3	15		255	12,400

## HD-FKR (オネジ)

品番	M	D	L	歯数	質量 (g)	価格
HD-FKR 8×16	M 8×1.25	18	16	20	255	12,300
HD-FKR 8×20			20		260	12,400
HD-FKR 8×25			25		265	12,500
HD-FKR 8×30			30		270	12,700
HD-FKR 8×35			35		275	12,800
HD-FKR10×20	M10×1.5	22.3	20		285	12,700
HD-FKR10×25			25		290	12,800
HD-FKR10×30			30		295	13,000
HD-FKR10×35			35		300	13,200
HD-FKR10×40			40		305	13,300

## 特長

- ・切り欠きやくぼみ等が無い滑らかな表面なため、汚れが付きにくく、清掃しやすいハイジエニック製品です。汚れや洗浄液が残りにくいいため洗浄が容易となりコスト削減に繋がります。(P. 78 参照)
- ・別売品のHD-SWシールワッシャーと併用することで、細菌の繁殖・侵入を防ぐ衛生性の高い製品となります。食品機械、衛生機器に最適です。(P. 1855 参照)

## 使用例・使用方法



レバーのみがフリー状態ですので  
お望みの位置まで回してください。



レバーを下げるとクランプ出来る状態  
になります。(歯数20、計算式 $360^\circ/20=18^\circ$   
18°毎にセレーションがかみ合います)



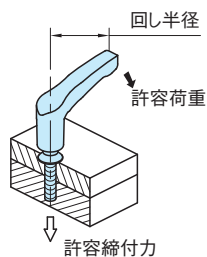
手を離すと内蔵スプリングの力でレバー  
が上がリ、フリー状態になります。

## 技術データ

使用温度 max.150℃ min.-40℃

### ■オネジ締付力

サイズ	HD-FKR	
	8	10
ネジ径	M8	M10
回し半径(mm)	70	70
許容荷重(N)	195	195
許容締付力(kN)	7.1	8.6



### 別売品 シールワッシャー



異物・液体の侵入を100%カットするために、**HD-SW**シー  
ルワッシャーとハイジエニック製品をセットでご使用ください。  
詳細は**HD-SW**シールワッシャー製品ページをご覧ください。  
(P. 1855 参照)