

# HD-SW

## シール ワッシャー HD(ハイジエニックデザイン)仕様

標準 **在庫品** **RHS** ハイジエニック **SUS**



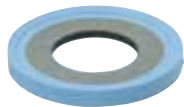
**NEW**



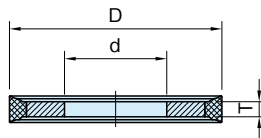
HD-SW-BK



HD-SW-WH



HD-SW-BL



タイプ	ワッシャー	パッキン
HD-SW-BK	SUS316L	エチレンプロピレンエンゴム
HD-SW-WH		フッ素ゴム
HD-SW-BL		

サイズ		d	D	T
HD-SW-BK HD-SW-WH HD-SW-BL	04	4.1	9.7	1
	05	5.1	10.7	
	06	6.1	13.1	
	08	8.1	16.9	
	10	10.1	21.2	1.5

パッキン：黒			パッキン：白			パッキン：青			適用ハイジエニック製品
品番	質量(g)	価格	品番	質量(g)	価格	品番	質量(g)	価格	
HD-SW04-BK	0.2	940	HD-SW04-WH	0.2	1,100	HD-SW04-BL	0.3	1,760	HD-LMK
HD-SW05-BK	0.3	920	HD-SW05-WH	0.3	1,080	HD-SW05-BL	0.3	1,740	HD-WN HD-WS
HD-SW06-BK	0.5	970	HD-SW06-WH	0.5	1,140	HD-SW06-BL	0.6	1,830	HD-FKF HD-FKR
HD-SW08-BK	0.9	1,240	HD-SW08-WH	0.9	1,450	HD-SW08-BL	1	2,400	HD-RH HD-TH
HD-SW10-BK	2.1	1,440	HD-SW10-WH	2.1	1,680	HD-SW10-BL	2.3	2,700	

### 特長

- ・適用ハイジエニック製品と併用すれば、製品取付面の隙間を無くし衛生的にシーリングします。
- ・HD-SW-BKは、乳業や飲料製造などに最適です。
- ・HD-SW-WHは、医薬品製造に最適です。
- ・HD-SW-BLは、耐熱性・耐油性が求められる環境に最適です。

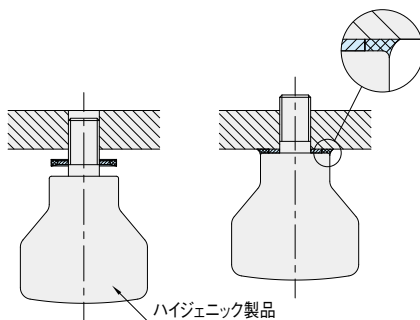
### 関連製品ページ

- 適用するハイジエニック製品は下記製品をご覧ください。
- ・HD-LMK マッシュルーム型ノブ (P. 330 参照)
  - ・HD-WN|HD-WS ウイング ナット、ウイング スクリュー (P. 279 参照)
  - ・HD-FKF|HD-FKR クランプ レバー (P. 188 参照)
  - ・HD-RH ラウンドハンドル (P. 646 参照)
  - ・HD-TH Tハンドル (P. HD-TH 参照)

### 参照ページ

ハイジエニックの詳細は「ハイジエニックシリーズ」をご覧ください。(P. 78 参照)

### 使用例・使用方法



### 技術データ

使用温度 HD-SW-BK|HD-SW-WH max.150°C min.-40°C  
HD-SW-BL max.200°C min.-15°C