

HPNDX-S

インデックス プランジャー(ストレート、高精度タイプ)

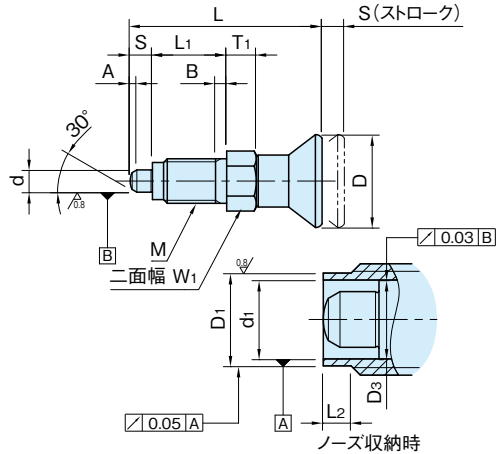
標準 在庫品 **R** **HPNDX-S** **SUS**



HPNDX-S
(スチール製)



HPNDX-S-SUS
(SUS製)



★One Point
高精度タイプ

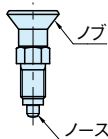
タイプ	本体	ノブ	コイルバネ	ノーズ
HPNDX-S	SUM22L 四三酸化鉄皮膜	ポリアミド つや消しブラック	SUS301	SUM22L HRC58~62
HPNDX-S-SUS	SUS303			SUS420 HRC53~55

サイズ	d (-0.02)	S	A	M	L ₁	D	L	D ₁ (-0.02)	L ₂	d ₁ (H7)	D ₃	W ₁	T ₁	B	
HPNDX-S	10	5	5	M10×1	17	21	43.5	8	3	6	6	-0.01 -0.02	13	7	3
	12	6	6	M12×1.5	20	25	51.7	10		8.5	8.5		14	8	
HPNDX-S-SUS	16	8	8	M16×1.5	26	33	68	13.5	4	11	11	-0.01 -0.03	19	10	
	20	10	10	M20×1.5	28		74	17					22	12	

スチール製 品番	SUS製 品番	荷重(N) 最小~最大	質量 (g)	適用専用プッシュ サイズ	
HPNDX10S	HPNDX10S-SUS	5~12	22	HPNDX-SB	10
HPNDX12S	HPNDX12S-SUS	6~14	28		12
HPNDX16S	HPNDX16S-SUS	15~35	75	HPNDX-SB-SUS	16
HPNDX20S	HPNDX20S-SUS	15~34	117		20

特長

- ノブを引くとノーズが引っ込み位置決め解除が簡単にでき、手を放すとノーズは内蔵スプリングによって元の状態に戻る、ハンド操作のインデックスプランジャーです。
- 高精度タイプです。
- 専用プッシュと合わせてご使用ください。



別売品 NDX/SDX専用ナット

スチール製 品番	SUS製 品番	ネジ径
NDX10-NUT	NDX10-NUT-SUS	M10×1
NDX12-NUT	NDX12-NUT-SUS	M12×1.5
NDX16-NUT	NDX16-NUT-SUS	M16×1.5
NDX20-NUT	NDX20-NUT-SUS	M20×1.5

HPNDX-SB

インデックス プランジャー(ストレート、高精度タイプ)用ブッシュ

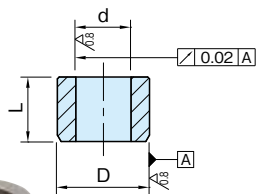
標準 在庫品 **RHS** SUS



HPNDX-SB



HPNDX-SB-SUS



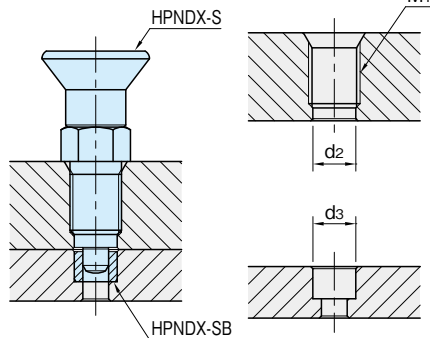
タイプ	本体
HPNDX-SB	SUM22L 四三酸化鉄皮膜 HRC58~64
HPNDX-SB-SUS	SUS420 HRC54~56

★One Point
HPNDX-Sとセットで高精度位置決め

スチール製 品番	SUS製 品番	d (H7)	D (n6)	L (^{+0.2})	質量 (g)
HPNDX10SB	HPNDX10SB-SUS	5	8	6	2
HPNDX12SB	HPNDX12SB-SUS	6	10	7	3
HPNDX16SB	HPNDX16SB-SUS	8	13.5	9.5	7
HPNDX20SB	HPNDX20SB-SUS	10	17	11.5	13

使用例・使用方法

取付け加工寸法



サイズ	M ₁	d ₂ (H6)
HPNDX-S	10 M10×1	8
	12 M12×1.5	10
HPNDX-S-SUS	16 M16×1.5	13.5
	20 M20×1.5	17

サイズ	d ₃ (H7)
HPNDX-SB	8
	12 10
HPNDX-SB-SUS	16 13.5
	20 17

技術データ

耐熱温度 80℃

■ノーズ機械強度表

サイズ	許容せん断力(N)	
	スチール製	SUS製
HPNDX-S	10 580	930
	12 780	1250
HPNDX-S-SUS	16 1280	2060
	20 2030	3240

⚠ 注意事項

インデックス プランジャーをプレートへ完全にねじ込んで使用される場合は、プレート側のタップ穴に面取りを施してください。

サイズ	推奨面取りサイズ
HPNDX-S	10 60°面取り 深さ2.5
	12 60°面取り 深さ3.5
HPNDX-S-SUS	16 60°面取り 深さ3.5
	20 60°面取り 深さ3.5