

LF-E

レベルインジケータ(フロート式センサー仕様)

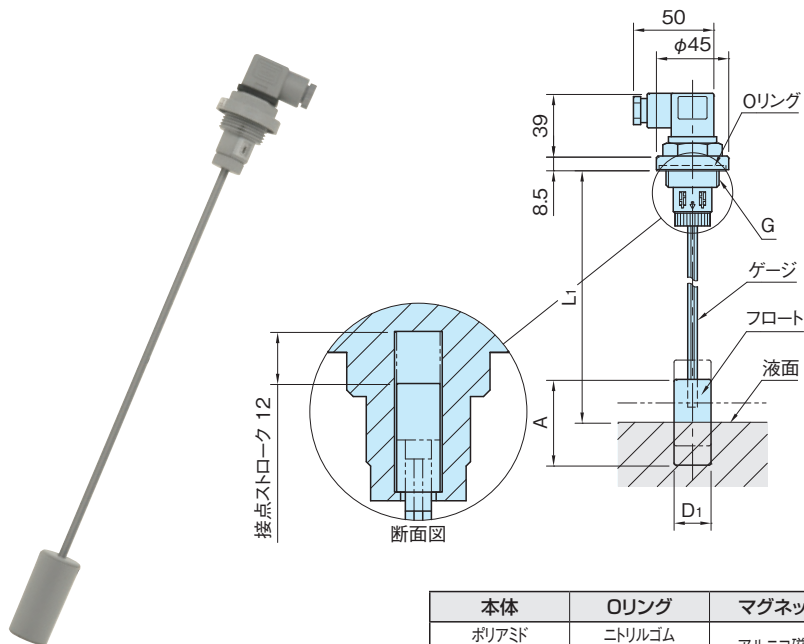
標準 在庫品

RHS

IP65

Original ELESA Model HFLT-E

eleasa



本体	Oリング	マグネット
ポリアミド グレー	ニトリルゴム (NBR)	アルニコ磁石

品番	G	L ₁ (注)		D ₁	A	質量 (g)	価格	管用平行ねじ 下穴径
		min.	max.					
LF-250E	G $\frac{3}{4}$	75	250	23	50	110	9,800	24.5
LF-360E	G1	85	360	30	60			

注) ゲージをカットして、ご希望の長さに調節してください。

特長

- ・フロートにより、液面の変化を検出します。
- ・NO(常時開接点)、NC(常時閉接点)の切替えが簡単にできます。
- ・フロートには磁気部品が使用されていない為、汚い液体(水、オイル、冷却油)が入ったタンクでの使用に最適です。
- ・液体の導電性に関係なくご使用になれます。
- ・コネクタとコンタクトホルダーの組み合わせ方により、プラグの向きを変更することができます。
- ・保護等級 IP65適合 (P. 2230 参照)

注意事項

タンクから取外す場合、フロートが脱落しないよう注意して作業願います。

技術データ

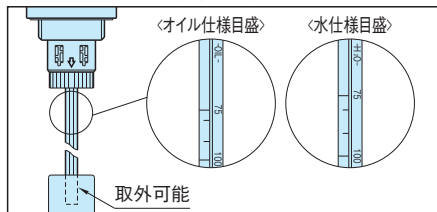
- ・使用温度: max.80°C min.-20°C
- ・最大電圧: DC230V
- ・最大電流: 2A
- ・接点容量: 40VA
- ・コネクタ: 保護等級 IP65
: ネジサイズ PG9(ケーブル外径φ6~8用)
PG11(ケーブル外径φ8~10用)
- ・ケーブル導体断面積: max.1.5mm²

付属品

- ・Oリング…1本
- ・プラグ用パッキン(小径用)…1個

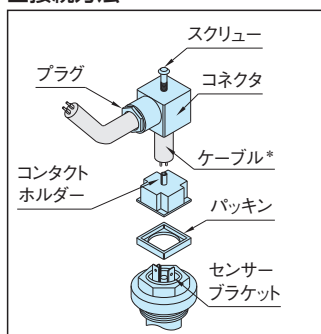
使用例・使用方法

■ゲージの長さ調節方法



- ・ゲージからフロートを引抜いてください。
- ・ゲージには、オイル仕様と水仕様の目盛りが表と裏にそれぞれ記されており、これらはL₁を示します。
- ・検知したい液面位置の目盛でゲージをカットしてください。カットは、ニッパー等で簡単に行えます。
- ・ご希望の目盛りでカットする際、フロートの差し込み長さは考慮してあります。
- ・最後にゲージにフロートをはめ込んでください。

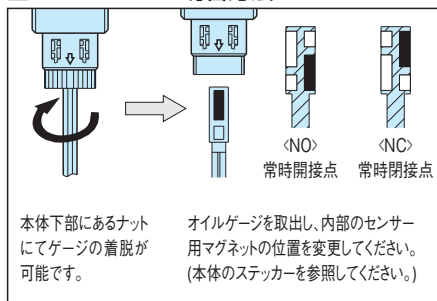
■接続方法



1. 上面のスクリューを緩めて、本体よりコネクタを取外してください。
2. コネクタのパッキンを外し、コンタクトホルダーを取り出し、プラグを緩めてください。
3. プラグ及びコネクタにケーブルを通し、コンタクトホルダーのターミナル1、2に接続してください。(それ以外への接続は不要です。)
4. コンタクトホルダーをコネクタの元の位置に戻しパッキンを装着し、本体に取付けてスクリューを締めてください。
5. プラグを締めれば、インジケータへの配線接続は完了です。

*…お客様にてご用意ください。

■<NO><NC>切替方法



本体下部にあるナットにてゲージの着脱が可能です。

オイルゲージを取り出し、内部のセンサー用マグネットの位置を変更してください。(本体のステッカーを参照してください。)

■使用例

