

LSM

リニア ストップ モーション

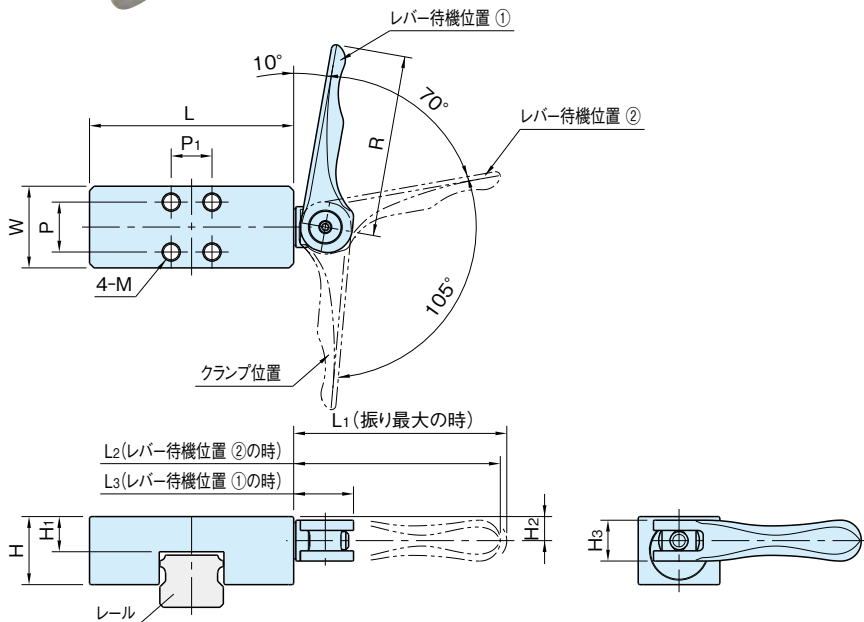
標準 在庫品 **RHS**

IMAO

★One Point
クリック感のあるレバー操作でバネ圧クランプ



本体	レバー	丸ナット、スペーサー	プッシュバー
S45C 無電解ニッケルメッキ	SCM440 焼入焼戻 無電解ニッケルメッキ	SCM435 焼入焼戻 無電解ニッケルメッキ	S45C



品番	適合リニア (呼び)	L	W	H	H ₁	R	H ₃	H ₂	L ₁	L ₂	L ₃	M
LSM-20	20	63	26	22	11.5	63	14	7.8	76	73	23	M5×0.8 深さ10
LSM-25	25	70	30	24	13.5			9.5				M6×1 深さ12
LSM-30	30	90	36	30	15.5	80	18	10.6	95	92	27	M8×1.25深さ14
LSM-35	35	100	38	34	18.5			13.4				

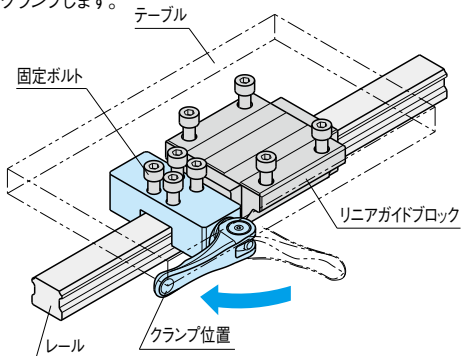
品番	P	P ₁	レバー荷重 (N)	保持力 (N)	質量 (g)	価格
LSM-20	16	13	40	150	283	20,800
LSM-25	18	15			376	22,000
LSM-30	22	18	50	250	729	23,100
LSM-35	24	24			932	24,300

在庫・納期 TEL.0575-28-4811 製品情報 TEL.0575-32-2239

株式会社 **イマオ コーポレーション**

使用例・使用方法

レバーをクランプ位置まで倒すことで、リニアレールを直接クランプします。

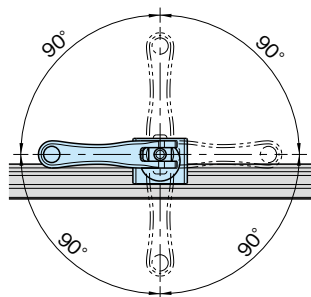
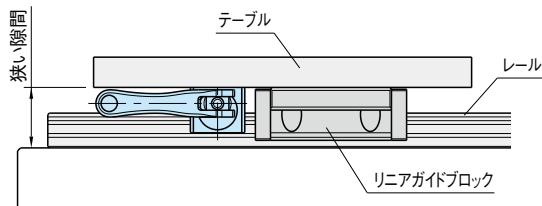


注意事項

- クランプ操作時には、レバーをクランプ位置まで倒してください。途中で操作を止めた状態では本来のクランプ力を発揮できません。
- 油等でレールと本品との摩擦係数が著しく低いときは、保持力が低下することがあります。
- 大きな衝撃荷重が作用すると、衝撃力によりスリップすることがあります。

特長

- 簡単な操作で、素早く確実にロックできます。
- オン・オフがわかりやすいです。
- 内蔵バネによるクランプのため、常にクランプ力が一定です。
- クランプレバーの旋回スペースを必要としないため、下図のような狭い隙間でも取付けや操作ができます。
- レバーの向きを90°ピッチで変更できます。
- 設置後はレバーが飛び出さないため、安全で見た目もスマートです。



適応表

メーカー	形式	
THK	SHS	SHS-C / SHS-LC、 SHS-V / SHS-LV
	SSR	SSR-XW / SSR-XWM、 SSR-XV / SSR-XVM、 SSR-XTB
	HSR	HSR-A / HSR-AM / HSR-LA / HSR-LAM、 HSR-B / HSR-BM / HSR-LB / HSR-LBM、 HSR-CA / HSR-CAM / HSR-HA / HSR-HAM、 HSR-CB / HSR-CBM / HSR-HB / HSR-HBM
	SR	SR-W / SR-WM / SR-V / SR-VM、 SR-TB / SR-TBM / SR-SB / SR-SBM
IKO	LWE	LWEC / LWE / LWEG / LWEC…SL / LWE…SL / LWEG…SL、 LWE…Q
	LWET	LWETC / LWET / LWETG / LWETC…SL / LWET…SL / LWETG…SL、 LWET…Q
	LWES	LWESC / LWES / LWESG / LWESC…SL / LWES…SL / LWESG…SL、 LWES…Q
	LWH	LWH…B / LWHG / LWH…SL / LWH…M
	LWHT	LWHT…B / LWHTG / LWHT…SL / LWHT…M
	LWHS	LWHS…B / LWHSG / LWS…SL / LWHS…M

※上記以外のリニアへの適応については、お問合せください。

※リニアストップモーションは、リニアガイドメーカーの製品ではありません。リニアストップモーションを使用したことにより障害が生じたとしても、リニアガイドメーカーは責任を負うものではなく、また何らの保証もありません。ご了承いただきますようお願いいたします。