

MAG5040SS

アクチュエータユニット操作方向変換仕様

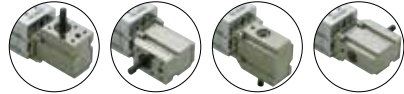
受注製作品



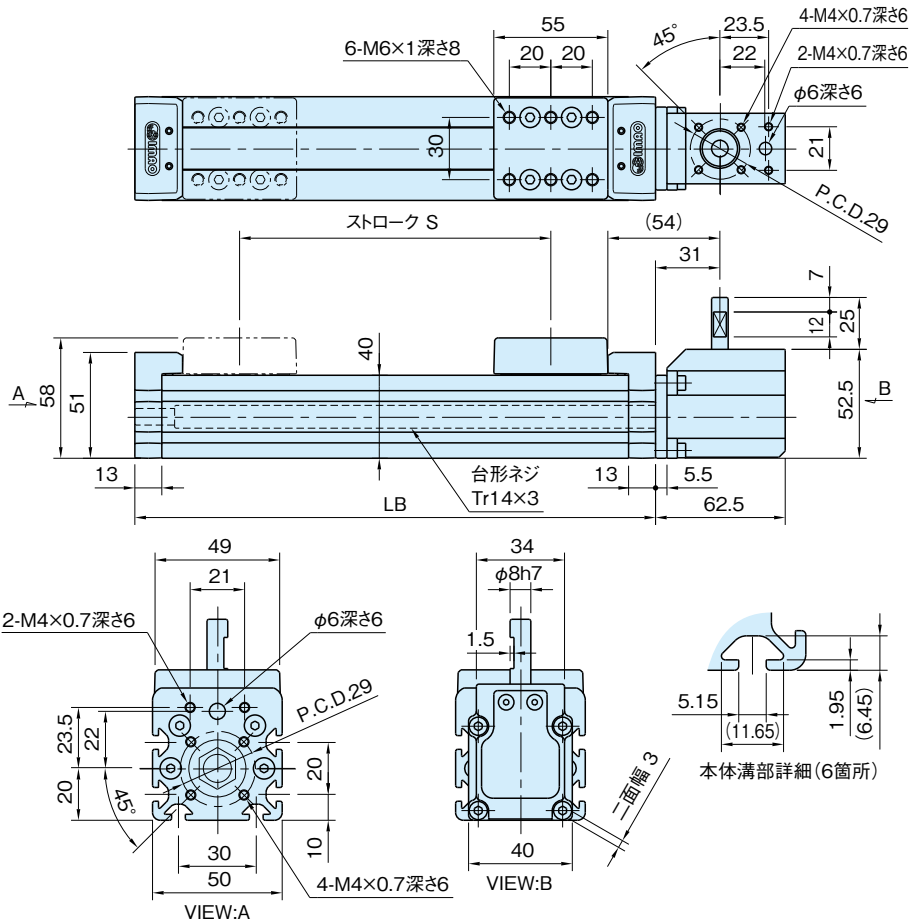
イマコ製品ムービー公開
WEB



本体	スライドベース、エンドプレート	シャフト	台形ネジナット
AGN01 アルマイト処理 ナチュラル	亜鉛ダイカスト(ZDC2) クロムメッキ	S45C 四三酸化鉄皮膜	CAC902
ボルト	ダストカバー	操作方向変換ボックス	
SCM435 三価クロメート	SUS304H	S45C 無電解ニッケルメッキ	



操作方向変換ボックスの取付け向きは、90°毎に変更できます。
(P. 588 参照)

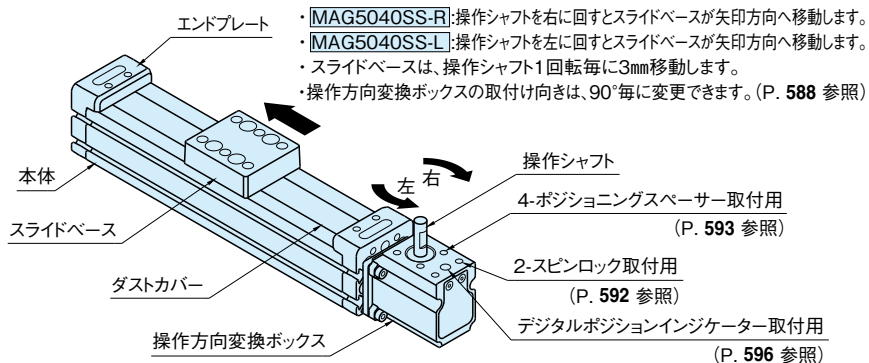


品番	回転方向	S	LB	質量(kg)	価格	納期
MAG5040SS-100R	右	100	201	2.0	39,000	実働 10日
MAG5040SS-100L	左				39,000	
MAG5040SS-150R	右	150	251	2.2	40,000	
MAG5040SS-150L	左				40,000	
MAG5040SS-200R	右	200	301	2.4	41,000	
MAG5040SS-200L	左				41,000	
MAG5040SS-250R	右	250	351	2.6	42,000	
MAG5040SS-250L	左				42,000	
MAG5040SS-300R	右	300	401	2.8	43,000	
MAG5040SS-300L	左				43,000	

関連製品ページ

- 用途に応じてオプション部品を選定してください。
- ・寸法指定タイプの場合は、[MAGX5040SS](#)をご参照ください。(P. 575 参照)
 - ・スピンドック(P. 592 参照)
 - ・ポジショニングスペーサー(P. 593 参照)
 - ・デジタルポジジョンインジケータ(P. 596 参照)
 - ・標準シャフト(P. 600 参照)
 - ・ハンドル車(P. 602 ~参照)
 - ・ストッパーセット(P. 606 参照)
 - ・ナット(P. 607 参照)
 - ・グレブカパー (P. 607 参照)

使用例・使用方法



注意事項

製品出荷時の操作方向変換ボックスの取付け向きは、上図の通りとなります。

参照ページ

- ・操作方向変換ボックスの取付け向き変更手順(P. 588 参照)
- ・操作方向変換ボックスの取付け向き変更後の寸法図(P. 589 参照)
- ・技術資料(P. 590 参照)