

MAU5040SS

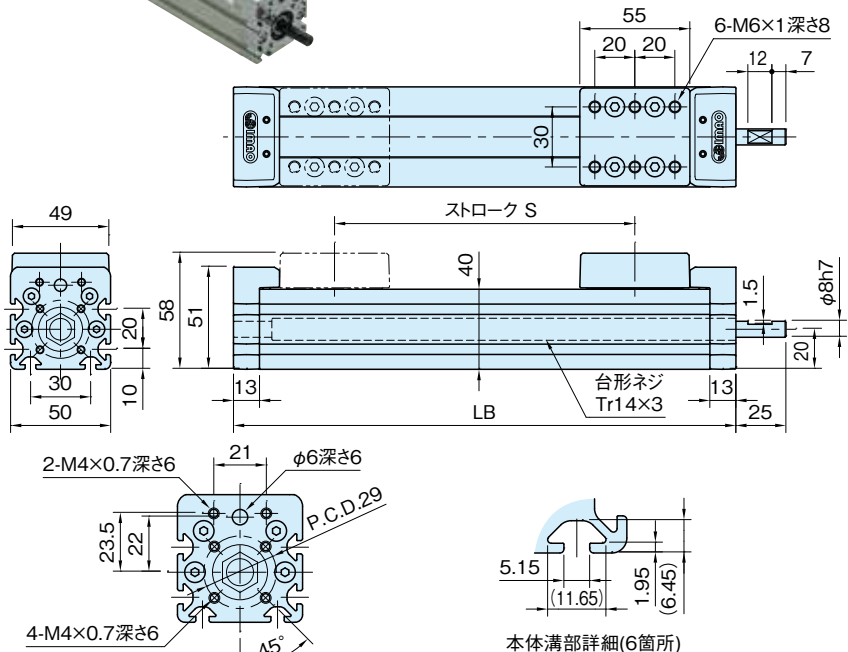
アクチュエータユニット

標準 **在庫品** **RHS** イマコ 製品ムービー公開 WEB

IMAO



本体	スライドベース エンドプレート	シャフト	台形ネジナット	ボルト	ダストカバー
A6N01 アルマイト処理 ナチュラル	亜鉛ダイカスト (ZDC2) クロムメッキ	S45C 四三酸化鉄皮膜	CAC902	SCM435 三価クロメート	SUS304H



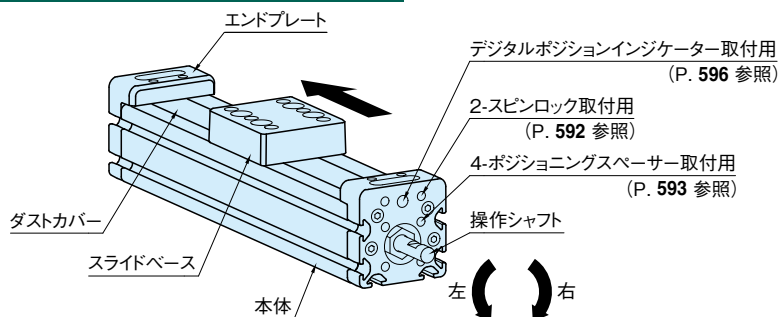
エンドプレート詳細(両端面)

関連製品ページ

- 用途に応じてオプション部品を選択してください。
- ・寸法指定タイプの場合は、**MAUX5040SS**をご参照ください。(P. 573 参照)
 - ・スピンロック(P. 592 参照)
 - ・ポジショニングスパーサー(P. 593 参照)
 - ・デジタルポジショニングゲーター(P. 596 参照)
 - ・標準シャフト(P. 600 参照)
 - ・ハンドル車(P. 602 ~参照)
 - ・ストップセット(P. 606 参照)
 - ・ナット(P. 607 参照)
 - ・グリーブカバー(P. 607 参照)

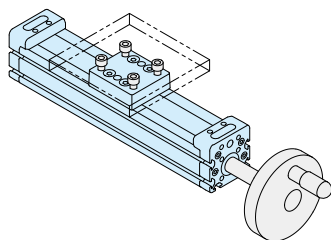
品番	回転方向	S	LB	質量 (kg)	価格
MAU5040SS-100R	右	100	201	1.5	25,000
MAU5040SS-100L	左				25,000
MAU5040SS-150R	右	150	251	1.7	26,000
MAU5040SS-150L	左				26,000
MAU5040SS-200R	右	200	301	1.9	27,000
MAU5040SS-200L	左				27,000
MAU5040SS-250R	右	250	351	2.1	28,000
MAU5040SS-250L	左				28,000
MAU5040SS-300R	右	300	401	2.3	29,000
MAU5040SS-300L	左				29,000

使用例・使用方法

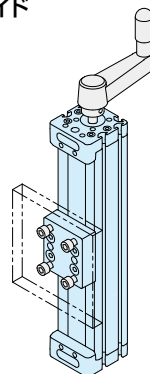


- ・MAU5040SS-R: 操作シャフトを右に回すとスライドベースが矢印方向へ移動します。
- ・MAU5040SS-L: 操作シャフトを左に回すとスライドベースが矢印方向へ移動します。
- ・スライドベースは、操作シャフト1回転毎に3mm移動します。

■平面スライド



■上下スライド



参照ページ

技術資料 (P. 590 参照)