

NDX-L

インデックス プランジャー(ノーズロック型)

標準 在庫品

RHS

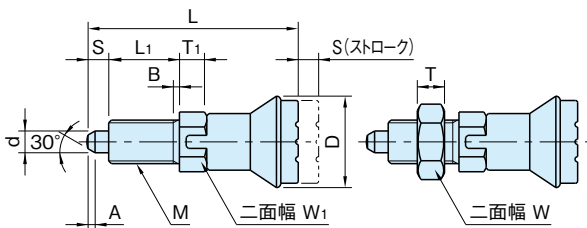
SUS

材質の特性
P.2231



NDX-L

(スチール製、シングルナット)



NDX-L NDX-L-SUS
(シングルナット)

NDX-LW NDX-LW-SUS
(ダブルナット)



NDX-LW-SUS

(SUS製、ダブルナット)

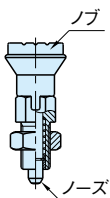
| タイプ | 本体 | ノブ | コイルバネ | ノーズ |
|------------|---------|-------------------|--------|----------|
| NDX-L | SUM22L | ポリアミド つや消しブラック | SUS301 | SUM22L |
| NDX-LW | 四三酸化鉄皮膜 | | | HRC58~62 |
| NDX-L-SUS | SUS303 | ポリアミド つや消しブラック | SUS301 | SUS420 |
| NDX-LW-SUS | | | | HRC53~55 |

| サイズ | | d (-0.02 -0.04) | S | M | L ₁ | A | D | L | W ₁ | T ₁ | W | T | B | 荷重(N) 最小~最大 | |
|--------|------------|-----------------------------|----|----|----------------|----|-----|----|----------------|----------------|----|----|----|----------------|-------|
| NDX-L | NDX-L-SUS | 10 | 5 | 5 | M10×1 | 17 | 1.3 | 21 | 47 | 13 | 7 | 17 | 5 | 2 | 5~12 |
| | | 12 | 6 | 6 | M12×1.5 | 20 | 1.8 | 25 | 56 | 14 | 8 | 19 | 6 | 3 | 6~14 |
| NDX-LW | NDX-LW-SUS | 16 | 8 | 8 | M16×1.5 | 26 | 2.3 | 33 | 74 | 19 | 10 | 24 | 8 | | 15~35 |
| | | 20 | 10 | 10 | M20×1.5 | 28 | 2.8 | | 80 | 22 | 12 | 30 | 10 | | 15~34 |

| スチール製 | | | | SUS製 | | | |
|---------|-------|---------|-------|------------|-------|-------------|-------|
| シングルナット | | ダブルナット | | シングルナット | | ダブルナット | |
| 品番 | 質量(g) | 品番 | 質量(g) | 品番 | 質量(g) | 品番 | 質量(g) |
| NDX10L | 19 | NDX10LW | 25 | NDX10L-SUS | 19 | NDX10LW-SUS | 25 |
| NDX12L | 28 | NDX12LW | 37 | NDX12L-SUS | 28 | NDX12LW-SUS | 37 |
| NDX16L | 68 | NDX16LW | 86 | NDX16L-SUS | 68 | NDX16LW-SUS | 86 |
| NDX20L | 107 | NDX20LW | 142 | NDX20L-SUS | 107 | NDX20LW-SUS | 142 |

特長

- ・ノブを引くとノーズが引っ込み位置決め解除が簡単にでき、手を放すとノーズは内蔵スプリングによって元の状態に戻る、ハンド操作のインデックスプランジャーです。
- ・ノーズロック型はノブを引いた状態で90°回転するとノーズが引っ込んだ状態でロック(固定)できます。



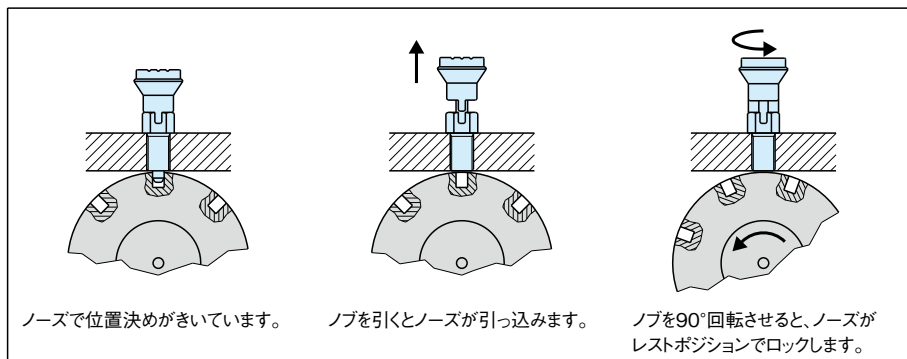
技術データ

耐熱温度 80℃

■ノーズ機械強度表

| サイズ | | 許容せん断力(N) | |
|--------|------------|-----------|------|
| NDX-L | NDX-L-SUS | 10 | 589 |
| | | 12 | 848 |
| NDX-LW | NDX-LW-SUS | 16 | 1507 |
| | | 20 | 2355 |

使用例・使用方法



取付ける板の厚みによって、**KSR**スペーサーリングをご利用できます。(P. 1311 参照)

注意事項

インデックスプランジャーをプレートへ完全にねじ込んで使用される場合は、プレート側のタップ穴に面取りを施してください。

| サイズ | | 推奨面取りサイズ |
|--------|------------|--------------|
| NDX-L | NDX-L-SUS | 60°面取り 深さ2.5 |
| | | |
| NDX-LW | NDX-LW-SUS | 60°面取り 深さ3.5 |
| | | |
| 20 | | |

別売品 NDX/SDX専用ナット

| スチール製 | SUS製 | ネジ径 |
|-----------|---------------|---------|
| 品番 | 品番 | |
| NDX10-NUT | NDX10-NUT-SUS | M10×1 |
| NDX12-NUT | NDX12-NUT-SUS | M12×1.5 |
| NDX16-NUT | NDX16-NUT-SUS | M16×1.5 |
| NDX20-NUT | NDX20-NUT-SUS | M20×1.5 |