

# NDXCS-L

## インデックス プランジャー(ショートタイプ、ノーズロック型)

標準  
在庫品

RHS

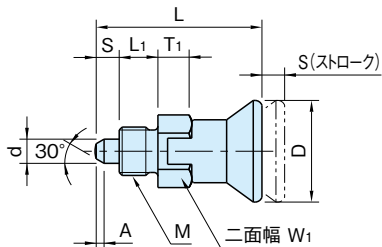
SUS

材質の特性  
P.2231



**NDXCS-AL**

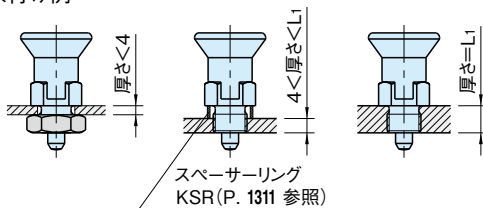
(スチール製、シングルナット)



**NDXCS-AL-SUS**

(SUS製、シングルナット)

### ■取付け例



タイプ	本体	ノブ	コイルバネ	ノーズ
<b>NDXCS-AL</b>	SUM22L 亜鉛三価クロメート	ポリアミド つや消しブラック	SUS301	SUS303
<b>NDXCS-AL-SUS</b>	SUS303			

サイズ	d (h9)	S	M (並目)	L <sub>1</sub>	A	D	L	W <sub>1</sub>	T <sub>1</sub>	
<b>NDXCS-AL</b>	<b>6</b>	3	3.5	M 6×1	6	0.8	14	25.5	8	5
	<b>8</b>	4	4	M 8×1.25		1	18	29.5	10	6
<b>NDXCS-AL-SUS</b>	<b>10</b>	5	5	M10×1.5	8	1.3	21	34.5	13	7
	<b>12</b>	6	6	M12×1.75	10	1.8	25	41.7	14	8
	<b>16</b>	8	8	M16×2	12	2.3	33	54	19	10

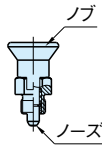
サイズ	荷重 (N) 最小～最大	最大締付 トルク (N・m)
<b>NDXCS-AL</b>	<b>6</b>	3.5～ 8
	<b>8</b>	3.5～ 9
<b>NDXCS-AL-SUS</b>	<b>10</b>	6 ～12
	<b>12</b>	
	<b>16</b>	6 ～13

**NDXCS-AL** **NDXCS-AL-SUS** (シングルナット)

スチール製	SUS製	質量 (g)
品番	品番	
<b>NDXCS 6AL</b>	<b>NDXCS 6AL-SUS</b>	3.7
<b>NDXCS 8AL</b>	<b>NDXCS 8AL-SUS</b>	6.7
<b>NDXCS10AL</b>	<b>NDXCS10AL-SUS</b>	13
<b>NDXCS12AL</b>	<b>NDXCS12AL-SUS</b>	20
<b>NDXCS16AL</b>	<b>NDXCS16AL-SUS</b>	47

**特長**

- ・ノブを引くとノーズが引っ込み位置決め解除が簡単にでき、手を放すとノーズは内蔵スプリングによって元の状態に戻る、ハンド操作のインデックスプランジャーです。
- ・ノーズロック型はノブを引いた状態で90°回転するとノーズが引っ込んだ状態でロック(固定)できます。
- ・ネジ部に逃げ加工を施してあります。



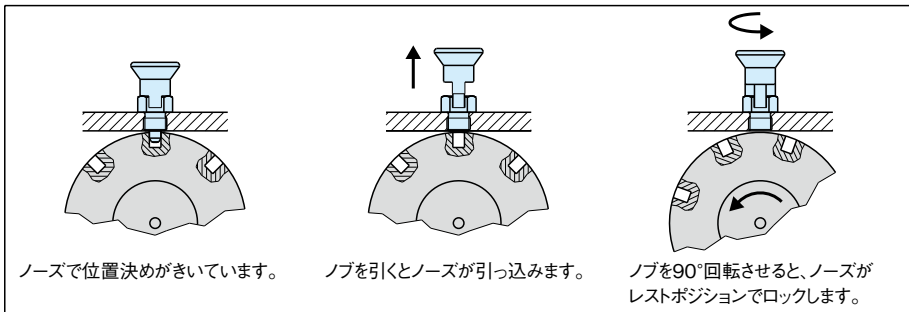
**技術データ**

耐熱温度 80℃

■ノーズ機械強度表

サイズ	許容せん断力(N)	
NDXCS-AL	6	212
	8	377
NDXCS-AL-SUS	10	589
	12	848
	16	1507

**使用例・使用方法**



取付ける板の厚みによって、**KSR** スペーサーリングをご利用できます。(P. 1311 参照)