

NDXNS-L

インデックス プランジャー(ショートタイプ、ノーズロック型)

標準 **在庫品**

RHS

SUS

材質の特性
P.2231



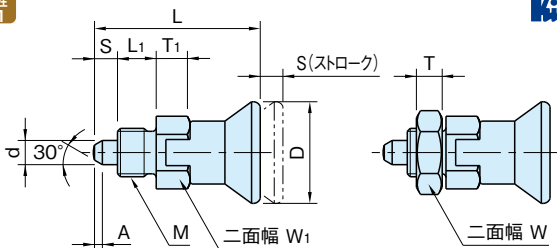
NDXNS-L

(スチール製、シングルナット)



NDXNS-ALW-SUS

(SUS製、ダブルナット)



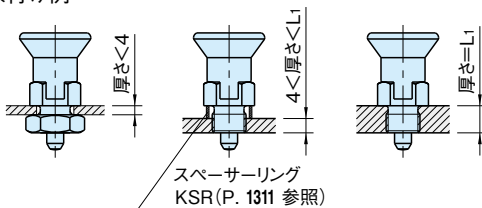
NDXNS-L **NDXNS-AL-SUS**

(シングルナット)

NDXNS-LW **NDXNS-ALW-SUS**

(ダブルナット)

■取付け例



タイプ	本体	ノブ	コイルバネ	ノーズ
NDXNS-L	SUM22L	ポリアミド つや消しブラック	SUS301	SUM22L
NDXNS-LW	四三酸化鉄皮膜			HRC58~62
NDXNS-AL-SUS	SUS303			SUS303
NDXNS-ALW-SUS				

★One Point

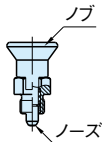
NDXNよりもネジ部が短いタイプ

サイズ	d (-0.02 +0.04)	S	M	L ₁	A	D	L	W ₁	T ₁	W	T	荷重(N) 最小~最大	
NDXNS-L	6	3	3.5	M 6×0.75	6	0.8	14	25.5	8	5	—	4~10	
	8	4	4	M 8×1	6	1	18	29.5	10	6	13	4	6~12
NDXNS-LW	10	5	5	M10×1	8	1.3	21	34.5	13	7	17	5	5~12
NDXNS-AL-SUS	12	6	6	M12×1.5	10	1.8	25	41.7	14	8	19	6	6~14
NDXNS-ALW-SUS	16	8	8	M16×1.5	12	2.3	33	54	19	10	24	8	14~28
	20	10	10	M20×1.5	15	2.8		61	22	12	30	10	15~32

スチール製				SUS製			
シングルナット		ダブルナット		シングルナット		ダブルナット	
品番	質量(g)	品番	質量(g)	品番	質量(g)	品番	質量(g)
NDXNS 6L	3.5	—	—	NDXNS 6AL-SUS	3.5	—	—
NDXNS 8L	7	NDXNS 8LW	9	NDXNS 8AL-SUS	7	NDXNS 8ALW-SUS	9
NDXNS10L	14	NDXNS10LW	20	NDXNS10AL-SUS	14	NDXNS10ALW-SUS	20
NDXNS12L	21	NDXNS12LW	30	NDXNS12AL-SUS	21	NDXNS12ALW-SUS	30
NDXNS16L	50	NDXNS16LW	68	NDXNS16AL-SUS	50	NDXNS16ALW-SUS	68
NDXNS20L	82	NDXNS20LW	114	NDXNS20AL-SUS	82	NDXNS20ALW-SUS	114

特長

- ・ノブを引くとノーズが引っ込み位置決め解除が簡単にでき、手を放すとノーズは内蔵スプリングによって元の状態に戻る、ハンド操作のインデックスプランジャーです。
- ・ノーズロック型はノブを引いた状態で90°回転するとノーズが引っ込んだ状態でロック(固定)できます。
- ・ネジ部に逃げ加工を施してあります。



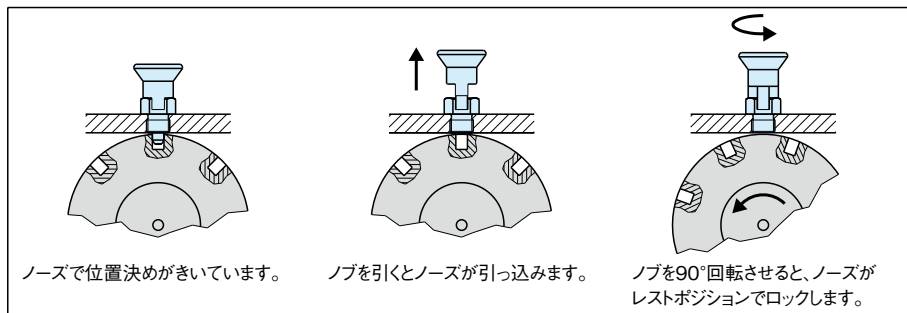
技術データ

耐熱温度 80℃

■ノーズ機械強度表

サイズ	許容せん断力(N)	
NDXNS-L	6	212
	8	377
NDXNS-LW	10	589
	12	848
NDXNS-AL-SUS	16	1507
	20	2355

使用例・使用方法



取付ける板の厚みによって、**KSR** スペーサーリングをご利用できます。(P. 1311 参照)

別売品 NDX/SDX専用ナット

スチール製 品番	SUS製 品番	ネジ径
NDX 6-NUT	NDX 6-NUT-SUS	M 6×0.75
NDX 8-NUT	NDX 8-NUT-SUS	M 8×1
NDX10-NUT	NDX10-NUT-SUS	M10×1
NDX12-NUT	NDX12-NUT-SUS	M12×1.5
NDX16-NUT	NDX16-NUT-SUS	M16×1.5
NDX20-NUT	NDX20-NUT-SUS	M20×1.5