

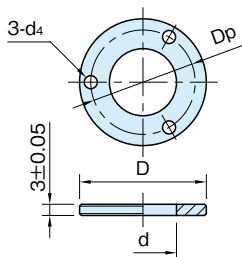
QCASP

スペーサー(ボルト付き)

標準 在庫品 **R** **S** **SUS**

IMAO

NEW



★One Point
3mmのプレートに対応するスペーサー

スペーサー
SUS303

品番	D	d ($^{+0.1}$)	Dp	d4	質量 (g)	価格
QCASP25-03-SUS	25	14	21	2.3	8	950
QCASP34-03-SUS	34	18	28	3.5	15.5	1,100

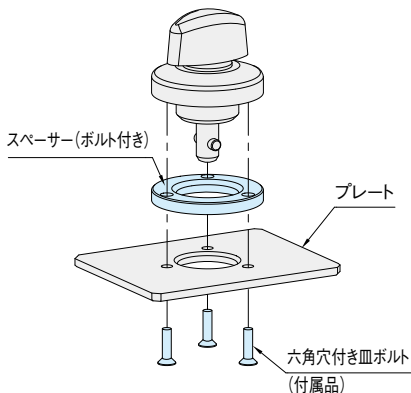
付属品

- ・[QCASP25-03-SUS]:
六角穴付き皿ボルト(SUS製)M2×0.4-8L…3個
- ・[QCASP34-03-SUS]:
六角穴付き皿ボルト(SUS製)M3×0.5-9L…3個

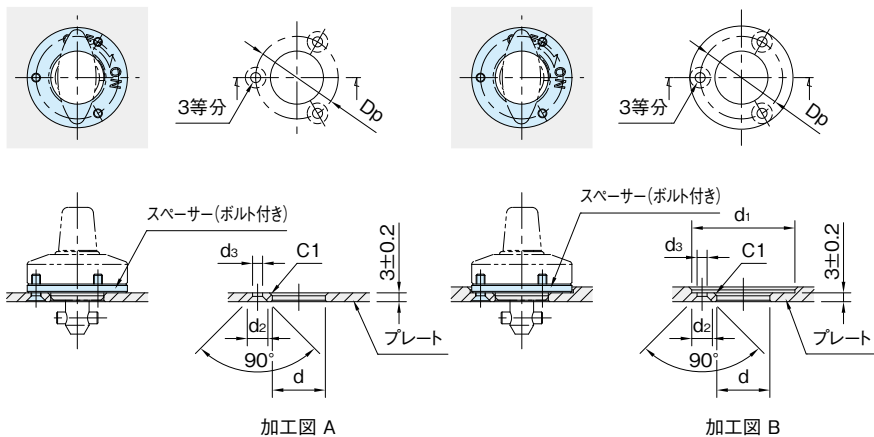
注意事項

[QCASP]をご使用の際は、付属の皿ボルトをご使用ください。

使用例・使用方法



取付け方法



品番	適用 プレート厚さ	参照 加工図	d ($+0.10$ / $+0.05$)	d ₁	d ₂	d ₃	D _p
QCASP25-03-SUS	3	A	14	—	5	2.4	21
	3を超え6未満	B		26			
QCASP34-03-SUS	3	A	18	—	7	3.4	28
	3を超え6未満	B		35			

品番	適用する サムターンクランパー (P. 86 参照)		適用する サムターンクランパー (自在アプローチ) (P. 90 参照)		適用する サムターンクランパー ストロング (P. 96 参照)		適用する クサビロッククランパー (P. 106 参照)		適用する ピンホールドクランパー (P. 118 参照)	
	QCASP25-03-SUS	QCTH	0525-10	QCTHA	0525-10	QCTHS	0825-20	QCWE	0625-10	QCPC
	QCTH-S	QCTHA-S		QCTHS-S				QCWE-S		QCPC-S
QCASP34-03-SUS	QCTH-SUS	0834-14	QCTHA-SUS	0834-14	QCTHS-S	0834-20	QCWE-SUS	1034-14	QCPC-SUS	0834-14
	QCTHH		QCTHA-SUS				QCTHS-S		QCWE-SUS	