

QCSPL

スピンドロック

標準
在庫品

RES

材質の特性
P.2231

イマオ
WEB 製品ムービー公開

IMAO



QCSPL-OG
(樹脂ノブ、オレンジ)

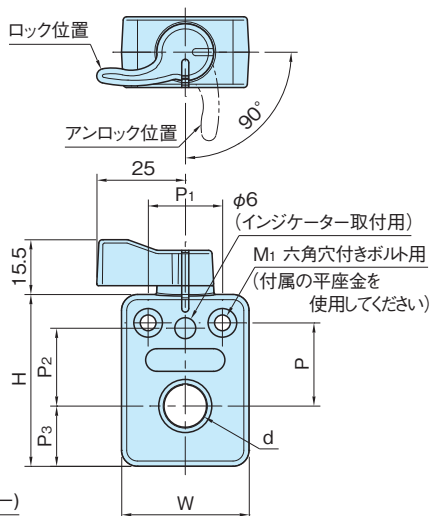


QCSPL-BK
(樹脂ノブ、ブラック)



QCSPL-S
(金属ノブ)

タイプ	本体	ノブ	クランパー
QCSPL-OG	ポリアミド (ガラス繊維強化)	ポリアミド (ガラス繊維強化)	SUS630
QCSPL-BK			
QCSPL-S		SCS13 (SUS304相当)	



★One Point

軽いノブ操作で確実ロック

樹脂ノブ				金属ノブ				d	W	H	M ₁	L ₁	P	P ₁	P ₂	P ₃	適用 シャフト (h7)注
品番	質量 (g)	価格	品番	質量 (g)	価格	適用 シャフト (h7)注											
オレンジ	ブラック																
QCSPL0408-OG	QCSPL0408-BK	4,300	QCSPL0408-S	5,600	8	φ 8											
QCSPL0410-OG	QCSPL0410-BK	4,300	QCSPL0410-S	5,600	10	φ10											
QCSPL0412-OG	QCSPL0412-BK	4,300	QCSPL0412-S	5,600	12	φ12											
QCSPL0414-OG	QCSPL0414-BK	4,300	QCSPL0414-S	5,600	14	φ14											
QCSPL0912-OG	QCSPL0912-BK	4,600	QCSPL0912-S	5,900	12	φ12											
QCSPL0915-OG	QCSPL0915-BK	4,600	QCSPL0915-S	5,900	15	φ15											
QCSPL0916-OG	QCSPL0916-BK	4,600	QCSPL0916-S	5,900	16	φ16											
QCSPL0920-OG	QCSPL0920-BK	4,600	QCSPL0920-S	5,900	20	φ20											

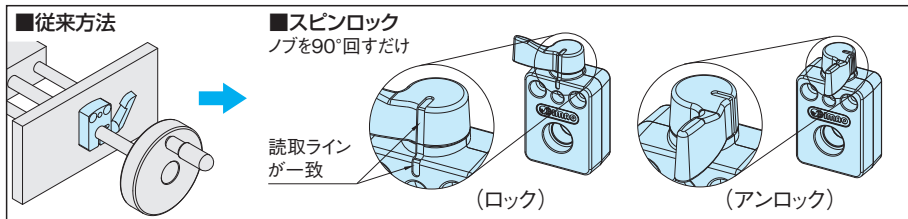
注) h7公差以外のシャフトを使用した場合、保持トルクやスライド荷重が低下する恐れがあります。
(右ページの技術データ参照)

付属品

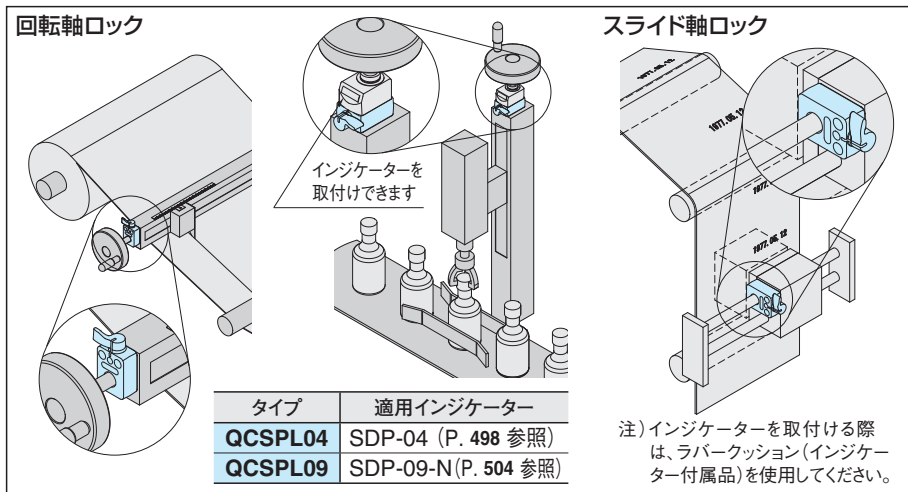
平座金 小型丸 SUS製…2個

特長

- ワンタッチ操作でシャフトを素早く確実にロックできます。
- ノブ操作時のクリック感により、操作ミスと締付力のバラツキを無くします。
- ノブ位置と読取ラインにより、ロック/アンロックの状態が一目で確認できます。



使用例・使用方法



技術データ

シャフトの回転とスライドの両方をロックします。

サイズ	保持トルク (N・m)	スライド荷重 (N)
QCSPL-OG QCSPL-BK QCSPL-S	0408	400
	0410	
	0412	
0414 0912 0915 0916 0920	4	500
	5	
	6	
	6	

注) 上記データは、S45C磨き棒(h7公差)での参考値です。

注意事項

- 取付ボルトの推奨締付けトルク
QCSPL 04シリーズ:1.5N・m、**QCSPL** 09シリーズ:3.0N・m
 ※ 推奨締付けトルクを超えると、本体の変形により動作不良の恐れがあります。
- 本品は、軸受やガイドとしての機能はありません。
- 衝撃や振動が作用する環境では、スリップすることがあります。

