

# QCTHSA

## サムターンクランプ ストロング(自在アプローチ)



標準 **在庫品** **RHS** 材質の特性 P.2231

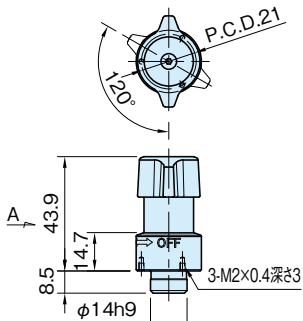
**NEW** 品番 赤文字表記 **イマオ** WEB 製品ムービー公開



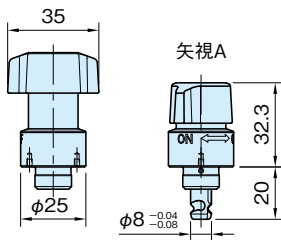
**QCTHSA0825-20**  
(樹脂ノブ) (オフ状態)



**QCTHSA0825-20S**  
(金属ノブ) (オン状態)



(オフ状態)



(オン状態)

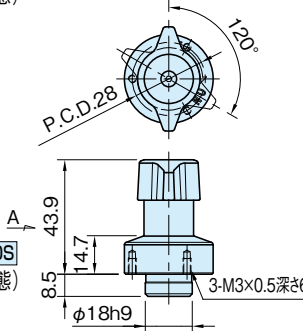
**QCTHSA0825-20** **QCTHSA0825-20S**



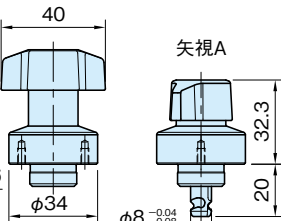
**QCTHSA0834-20**  
(樹脂ノブ) (オフ状態)



**QCTHSA0834-20S**  
(金属ノブ) (オン状態)



(オフ状態)



(オン状態)

**QCTHSA0834-20** **QCTHSA0834-20S**

### ★One Point

強力バネクランプの  
シャフト格納タイプ

タイプ	本体	シャフト	ピン	ノブ	スプリング A	スプリング B
<b>QCTHSA</b>	SUS303	SKS3 無電解ニッケルメッキ 焼入焼戻	SUS420J2 焼入焼戻	ポリアミド (ガラス繊維強化) ブラック	SWOSC-V相当	SUS304WPB
<b>QCTHSA-S</b>				SCS13 (SUS304相当)		

品番	適用 プレート厚さ	クランプ力 (N)	質量 (g)	価格	適用するケース (P. 104 参照)
<b>QCTHSA0825-20</b>	6~20 注)	250	76	7,800	QCTHSA0834-B
<b>QCTHSA0825-20S</b>			104	8,800	
<b>QCTHSA0834-20</b>		400	130	7,800	
<b>QCTHSA0834-20S</b>			160	8,800	

注)9mm未満のプレートへ取付けの場合は別途スペーサー **QCTHSA**が必要です。(P. 102 参照)

### QCTHS-B サムターンクランプ ストロング用ケース



→ P. 104

### 付属品

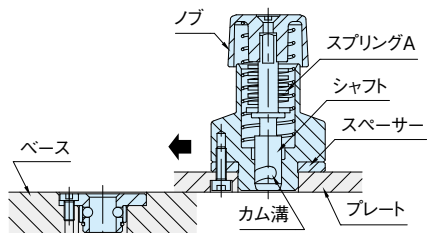
- ・ **QCTHSA** **QCTHSA-S** 0825-20 :  
六角穴付きボルト (SUS製) M2×0.4-8L…3個
- ・ **QCTHSA** **QCTHSA-S** 0834-20 :  
六角穴付きボルト (SUS製) M3×0.5-10L…3個

在庫・納期 TEL.0575-28-4811

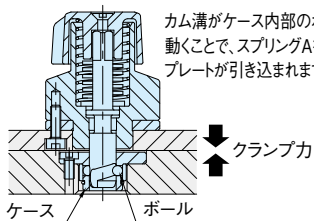
製品情報 TEL.0575-32-2239

株式会社 **イマオ コーポレーション**

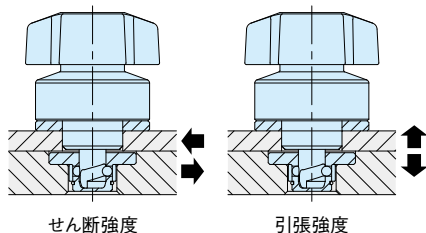
## 特長



アンクランプ時にシャフトが本体内部に格納されるため、ベースとの干渉がありません。

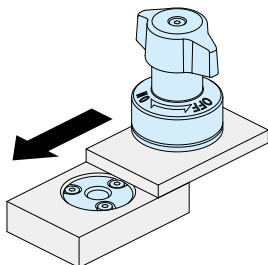


## 技術データ

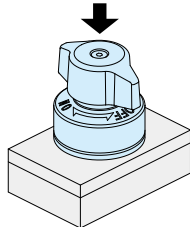


品番	耐熱温度 (°C)	せん断強度 (N)	引張強度 (N)
QCTHSA0825-20	130	3000	1600
QCTHSA0825-20S	180		
QCTHSA0834-20	130	3000	1600
QCTHSA0834-20S	180		

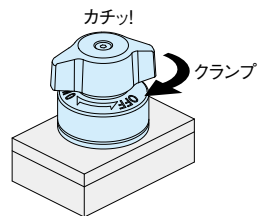
## 操作手順



1. ノブがオフの位置にあることを確認します。  
(プレートを滑らせアプローチできます。)



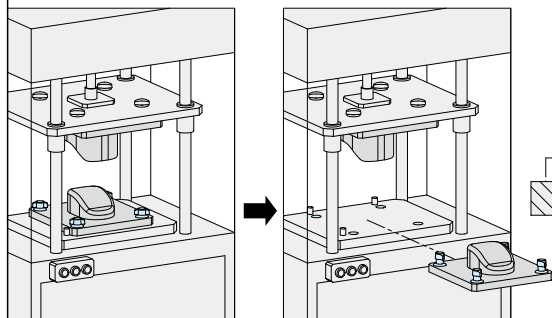
2. ノブを押し下げながら挿入します。



3. ノブをオンの位置に回してクランプしてください。  
クランプ時、クリック感があります。  
※ノブをオフの位置に回すと、内蔵バネの力で自動的にアンクランプ状態に戻ります。

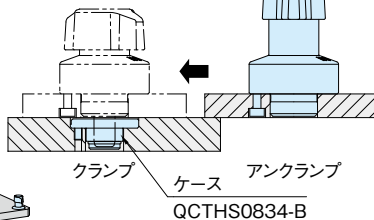
## 使用例・使用方法

### 型交換



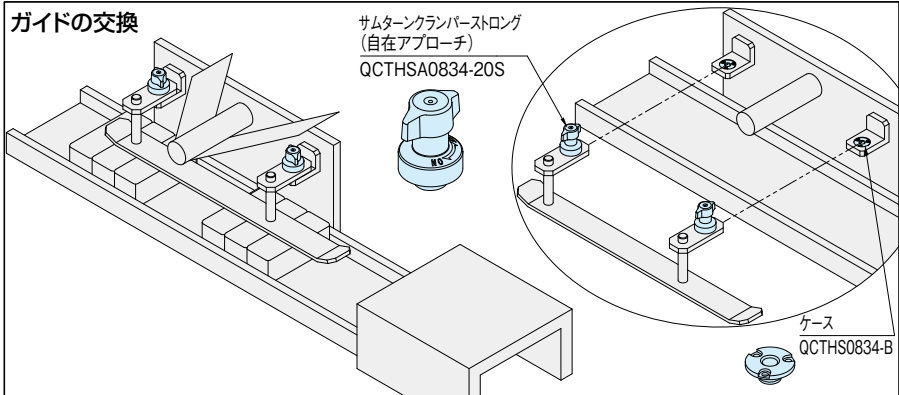
サムターンクランプバーストロング  
(自在アプローチ)

QCTHSA0834-20



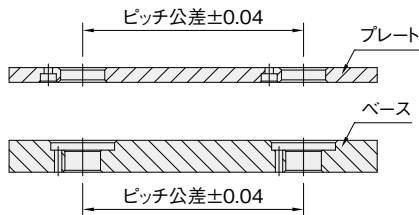
次頁へつづく

## 使用例・使用方法



## 加工精度と繰り返し位置決め精度

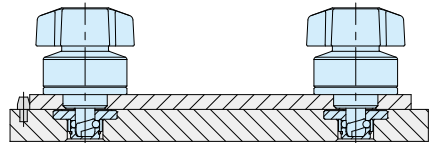
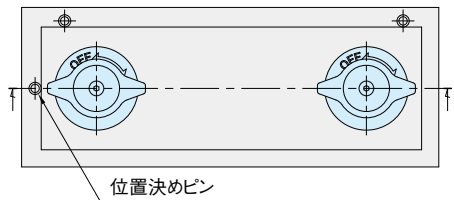
### ■加工精度



プレートとベースのピッチ公差は、 $\pm 0.04$ で加工してください。

### ■繰り返し位置決め精度

繰り返し位置決め精度は、 $\pm 0.1$ となります。



高精度な位置決めを必要とする場合は、位置決めピンと併用してご使用ください。

### 関連製品ページ

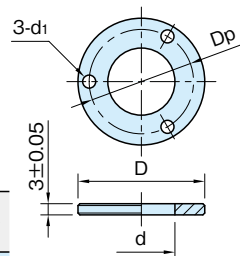
ケースの取付け方法は、**QCTHS-B**サムターンランバーストロング用ケースの「ケースの取付け方法」をご参照ください。(P. 104 参照)

# QCTHSA

# スペーサー

標準 **在庫品** **R6005** **SUS**

**NEW** 品番  
赤字表記



**IMAO**

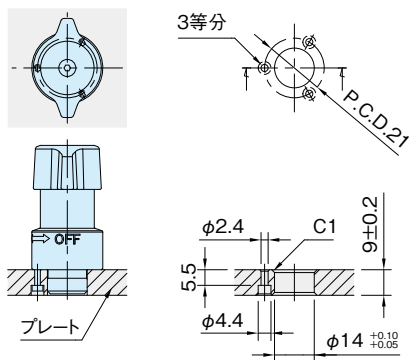
スペーサー  
SUS303

品番	D	d ( $^{+0.1}$ )	Dp	d <sub>1</sub>	質量 (g)	価格
<b>QCTHSA25-03-SUS</b>	25	14	21	2.3	7	800
<b>QCTHSA34-03-SUS</b>	34	18	28	3.5	14	800

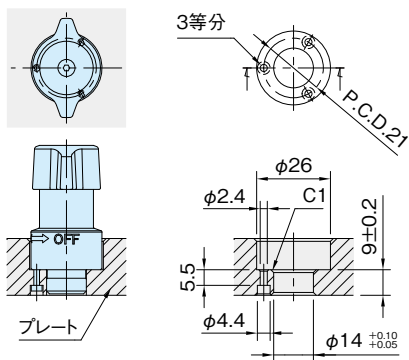
サムターンランバーストロング(自在アプローチ)の取付け方法

**QCTHSA0825-20** | **QCTHSA0825-20S**

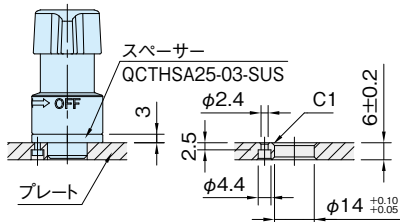
9mmのプレートに固定する場合



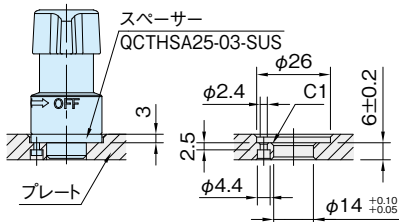
9mmを超え、20mm以下のプレートに固定する場合



6mmのプレートに固定する場合

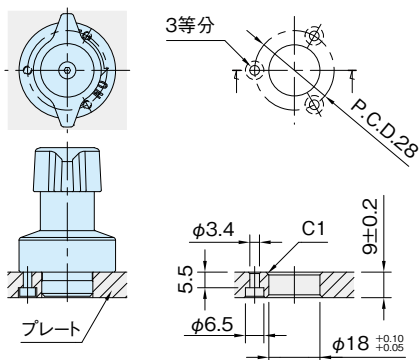


6mmを超え、9mm未満のプレートに固定する場合

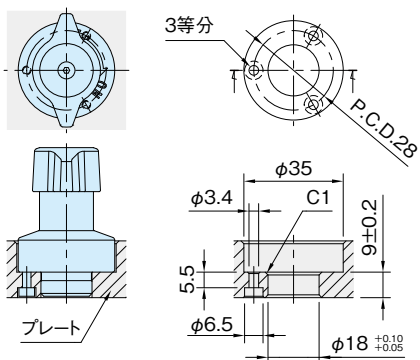


**QCTHSA0834-20** | **QCTHSA0834-20S**

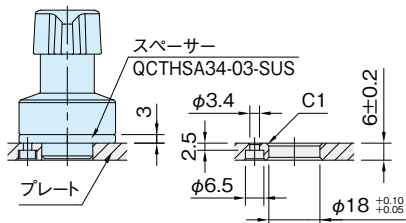
9mmのプレートに固定する場合



9mmを超え、20mm以下のプレートに固定する場合



6mmのプレートに固定する場合



6mmを超え、9mm未満のプレートに固定する場合

