

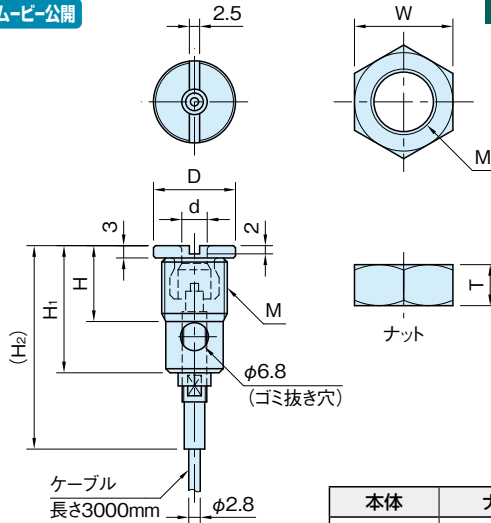
# QCWE-M-S

# センサー付きケース

標準 **在庫品** **R** **S** **SUS** イマオ 製品ムービー公開 WEB

IMAO

**NEW**



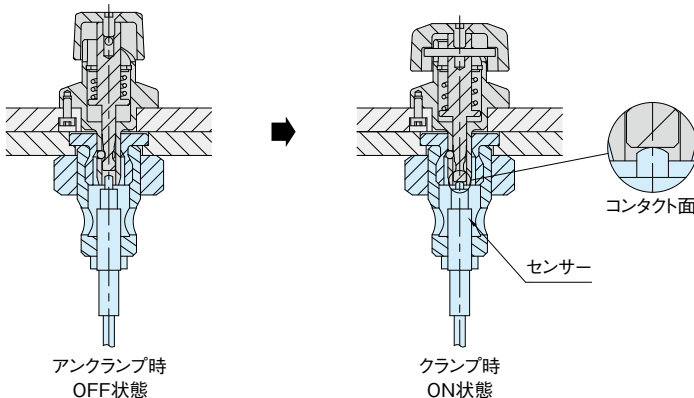
★One Point  
ON/OFF識別可能な  
センサー内蔵

本体	ナット
SUS303	ステンレススチール

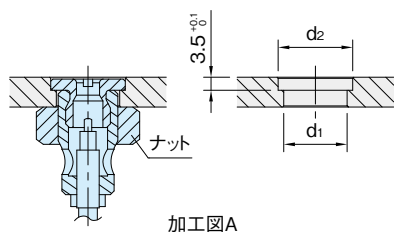
品番	適用ベース厚さ	d (+0.1)	D (h9)	M	H	H <sub>1</sub>	H <sub>2</sub>	T	W	質量 (g)	価格	適用するクサビロッククランパー (P. 106 参照)
QCWE0625-M16-S	6以上	6.2	20	M16×1.5 (細目)	18.5	31	50	10	24	60	15,000	QCWE0625-10 QCWE0625-10S QCWE0625-10-SUS
QCWE1034-M20-S		10.2	25	M20×1.5 (細目)	20.5	33.5	55	12	30	100	16,000	QCWE1034-14, QCWE1034-20 QCWE1034-14S, QCWE1034-20S QCWE1034-14-SUS, QCWE1034-20-SUS

## 特長

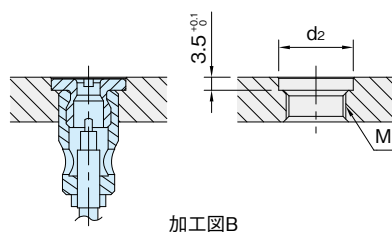
- クサビロッククランパーの先端がコンタクト面を押し下げること、センサーが反応します。
- クランプ状態の判別が確実にできるため、作業者の操作ミスや、装置の誤作動を防止します。



## ケースの取付け方法



加工図A



加工図B

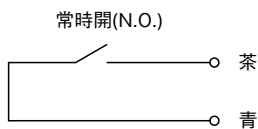
品番	適用ベース厚さ	参照加工図	M	d1	d2 (+0.10 +0.05)
QCWE0625-M16-S	6~10	A	—	17	20
	10超え	B	M16×1.5(細目)	—	
QCWE1034-M20-S	6~10	A	—	21	25
	10超え	B	M20×1.5(細目)	—	

## 技術データ

センサー仕様

- ・使用温度：max.80℃ min.0℃（氷結なきこと）
- ・接点構造：接点式
- ・動作形態：常時開(N.O.)
- ・定常電流：10mA以下(突入電流20mA以下)
- ・接点定格：DC5~24V
- ・コード：長さ3m 耐油性 2芯φ2.8 曲げ半径R7
- ・保護等級：IP65(センサー部)

## 回路図



## 注意事項

- ・正常な動作のため、取付け穴の加工寸法を厳守してください。相手側のQCWEクサビロッククランパー取付け穴についても同様です。
- ・センサーの接合部は調整済みのため、外されませんと動作不良の原因となります。
- ・ケース内に塵埃等が入ると故障や誤作動の原因となりますので、その場合にはエアブロー等で除去してください。
- ・本製品はQCWEクサビロッククランパー専用製品となります。それ以外の製品(ボタンロッククランパー含む)には使用できませんのでご注意ください。

## 関連製品ページ

加工精度と繰り返し位置決め精度は、QCWEクサビロッククランパーの「加工精度と繰り返し位置決め精度」をご参照ください。(P. 106 参照)

## 別売品 専用レンチ

