

SNA-AG25, SNA-AG26 アシストアクチュエータ

受注製作品



IP54

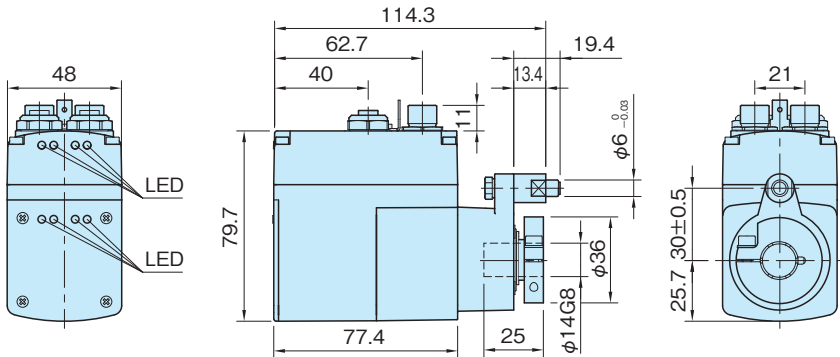


SNA-AG25

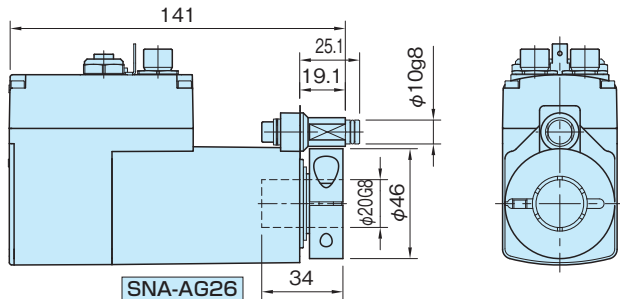


SNA-AG26

ハウジング(正面側)	ハウジング(背面側)	スリーブ・クランプリング・トルクピン	コネクター・ブッシュ	アース端子
亜鉛ダイカスト(ZDC2)ブラック	ポリアセタールブラック	SUS303	黄銅(ガドミウム低減材)ニッケルメッキ	黄銅(ガドミウム低減材)



SNA-AG25



SNA-AG26

SNA-AG25

品番	減速比	インターフェース	質量 (g)
SNA-AG25-0002	66	EIP	800
SNA-AG25-0001	98		
SNA-AG25-0008	66	EPN	
SNA-AG25-0007	98		
SNA-AG25-0004	66	ECT	
SNA-AG25-0003	98		
SNA-AG25-0006	66	EPL	
SNA-AG25-0005	98		

SNA-AG26

品番	減速比	インターフェース	質量 (g)
SNA-AG26-0002	188	EIP	1200
SNA-AG26-0001	368		
SNA-AG26-0008	188	EPN	
SNA-AG26-0007	368		
SNA-AG26-0004	188	ECT	
SNA-AG26-0003	368		
SNA-AG26-0006	188	EPL	
SNA-AG26-0005	368		

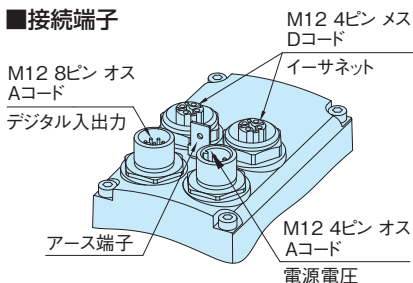
注意事項

- ・本製品は受注製作品です。納期・価格は弊社までお問い合わせください。
- ・シャフトがスラスト(軸)方向に動く場合は、ご使用いたしません。

使用例・使用方法

操作方法につきましては、取扱説明書をご覧ください。

■接続端子



技術データ

インターフェース	EIP:EtherNet/IP
	EPN:PROFINET
	ECT:EtherCAT
	EPL:POWERLINK
分解能	720/回転
ステータス表示	LED×8
操作キー	内部キー2ヶ所(回転方向切替)、内部DIPスイッチ
動作モード	duty type S3: 25% ED, 10min. (EN 60034-1)
電源電圧	駆動電圧:DC24V ±10% (逆極性保護)
	制御電圧:DC24V ±10% (逆極性保護)
消費電流	2.2A ±10% (最大許容トルク時)
	制御部:最大150mA
消費電力	動作部:最大58W
	制御部:最大3.6W
バッテリー	CR2477N (リチウムボタン電池 3V)
バッテリー寿命	約5年
デジタル入力	DC17~30V (標準 10mA)
スイッチング出力	DC24V ±10% (最大40mA)
使用温度	0°C~45°C
保管温度	-20°C~60°C
使用湿度	結露なきこと
保護等級	IP54(コネクタ取付時)
	IP65(コネクタ取付時) 注
安全性(EMC)	EN 61800-3、第2環境 (EMS)
	EN 61800-3、C3 (EMI)
耐衝撃性	500m/s ² 、11ms (EN 60068-2-27)
耐振性	≤100m/s ² 、5~150Hz (EN 60068-2-6)

注)保護等級 IP65仕様につきましても対応可能です。弊社までお問い合わせください。

関連製品ページ

- ・[SN-KV04S2](#)電源ケーブル(M12-4ピン) (P. 476 参照)
- ・[SN-KV08S2](#)接続ケーブル(M12-8ピン) (P. 477 参照)
- ・[SN-CAS-M12P4-A](#)コネクタ(P. 478 参照)
- ・[SN-CSSSM12P4-A](#)コネクタ(P. 478 参照)
- ・[SN-CSSLM12P4-A](#)コネクタ(P. 478 参照)
- ・[SN-CSS-M12P8-A](#)コネクタ(P. 478 参照)
- ・[SN-CAS-M12P8-A](#)コネクタ(P. 478 参照)
- ・[SN-CAP-M12P4-D](#)コネクタ(P. 478 参照)
- ・[SN-CSP-M12P4-D](#)コネクタ(P. 478 参照)

特長

- ・ネットワーク対応のコンパクトアクチュエータです。
- ・EtherNet/IP、PROFINET、EtherCAT、POWERLINK インターフェースを装備しています。
- ・長寿命なブラシレスモーターを使用しています。
- ・オールインワン設計で周辺機器が不要です。
- ・コンパクトボディなのに高出力です。
- ・取付けが簡単で、試運転がすぐにできます。
- ・バッテリーにより、停電時に座標値を保持します。

SNA-AG25

定格トルク / 定格回転数	減速比:66タイプ 3N・m / 75min ⁻¹ ±10%
	減速比:98タイプ 5N・m / 50min ⁻¹ ±10%
駆動範囲	減速比:66タイプ ±1980回転
	減速比:98タイプ ±1300回転

SNA-AG26

定格トルク / 定格回転数	減速比:188タイプ 7N・m / 30min ⁻¹ ±10%
	減速比:368タイプ 13N・m / 15min ⁻¹ ±10%
駆動範囲	減速比:188タイプ ±697回転
	減速比:368タイプ ±356回転



■ピン配置

イーサネット	ピン
Tx+	1
Rx+	2
Tx-	3
Rx-	4

電源電圧	ピン
DC24V:駆動電圧	1
DC24V:制御電圧	2
GND:駆動電圧*	3
GND:制御電圧*	4

*SGNDと内部接続

デジタル入出力	ピン
Input 1	1
Input 2	2
Input 3	3
Input 4	4
Output 1	5
RS232 RXD	6
RS232 TXD	7
SGND*	8

*電源電圧のGNDに内部接続

能力線図

