

VD-EALA,MD-EALA エルゴ アジャストクランプ レバー(ヘキサロピュラ穴付)

標準 在庫品

ERGO STYLE

SUS

異物混入対策

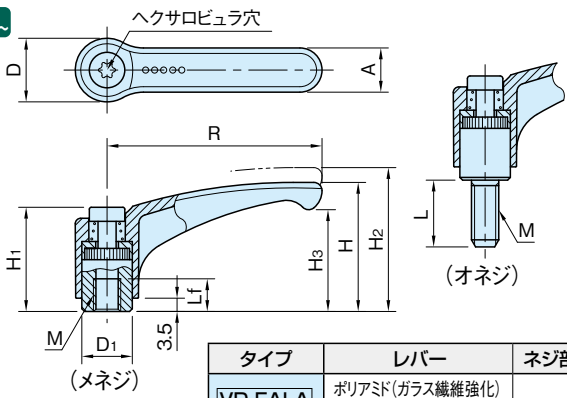
材質の特性 P.2231

Original ELES Model ERZ-SST-VD, ERZ-SST-MD

elesa ERGO STYLE

NEW

追加加工可 ネジカット P.2200~
ネジ組付け P.2202~



★One Point
異物混入対策に適した製品

タイプ	レバー	ネジ部
VD-EALA	ポリアミド(ガラス繊維強化) つや消シグナルブルー	SUS303
MD-EALA	ポリアミド(ガラス繊維強化) つや消シグリーンブルー	

サイズ	R	M	H	D	H ₁	H ₂	D ₁	H ₃	A	歯数	ヘキサロピュラ穴
VD-EALA	63A	M6×1	38.5	19	31	42	13.5	30	13.5	24	No.25
MD-EALA	78A	M8×1.25	45	23	36	50.5	16	35	16	26	(T25)

メネジ

VD		MD		Lf	質量 (g)
品番	価格	品番	価格		
VD-EALA63A	2,300	MD-EALA63A	2,700	10	36
VD-EALA78A	2,800	MD-EALA78A	3,400	14	61

オネジ

VD		MD		L	質量 (g)
品番	価格	品番	価格		
VD-EALA63A×16	2,600	MD-EALA63A×16	3,100	16	40
VD-EALA63A×25	2,700	MD-EALA63A×25	3,200	25	42
VD-EALA78A×20	3,100	MD-EALA78A×20	3,800	20	69
VD-EALA78A×40	3,700	MD-EALA78A×40	4,400	40	80

特長

- ・異物混入対策に適した製品です。(P. 79 参照)
- ・VD-EALAは、HACCP対策に有効な青色樹脂製レバー
- ・MD-EALAは、金属検出機対応樹脂製レバー
- ・レバー部全体の曲線デザインが快適な握り感を与えます。
- ・追加加工を承ります。ネジカット (P. 2200 参照)
ネジ組付け(P. 2202 参照)

技術データ

使用温度 max.130℃ min.-30℃

使用例・使用方法



レバーを引き上げるとかみ合っていたレバーとねじ部のセレーションが外れます。



レバーのみがフリーになりますのでお望みの位置まで回してください。



手を離すと内蔵スプリングの力でレバーが戻りクランプ出来る状態になります。(歯数24の場合、計算式 360°/24=15° 15°毎にセレーションがかみ合います)