

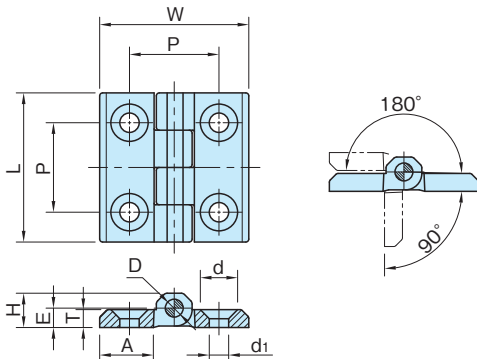
VD-EFTH

エンプラ フラット ヒンジ

標準 **在庫品** **RHS** **SUS** 異物混入対策 材質の特性 P.223

Original ELESA Model CFM-VD **eleSa**

NEW



★One Point
異物混入対策に適した製品

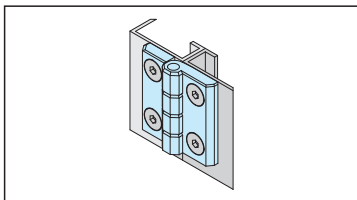
本体	ピン
ポリアミド (ガラス繊維強化) つや消しシグナルブルー	SUS303

品番	W	L	P (±0.25)	H	T	d	d ₁	E	A	D	質量 (g)	価格
VD-EFTH4040HH	40	40	25	9	5	10.5	5.5	5.5	14	4	14	740
VD-EFTH5050HH	50	50	30	11.5	6	12.5	6.5	6.5	18	6	30	920

特長

HACCP対策に有効な青色樹脂製ヒンジ(P. 79 参照)

使用例・使用方法



技術データ

- ・旋回角度 max.270°
- ・使用温度 max.80℃ min.-20℃
- ・ヒンジの個数選択は「エンプラヒンジ許容荷重」をご覧ください。(P. 710 参照)

品番	ラジアル荷重	アキシアル荷重	90°での荷重	最大
	破損する荷重 Rr (N)	破損する荷重 Ra (N)	破損する荷重 R90 (N)	締付トルク (N・m)
VD-EFTH4040HH	1900	1600	1200	3
VD-EFTH5050HH	3100	2100	2000	5

