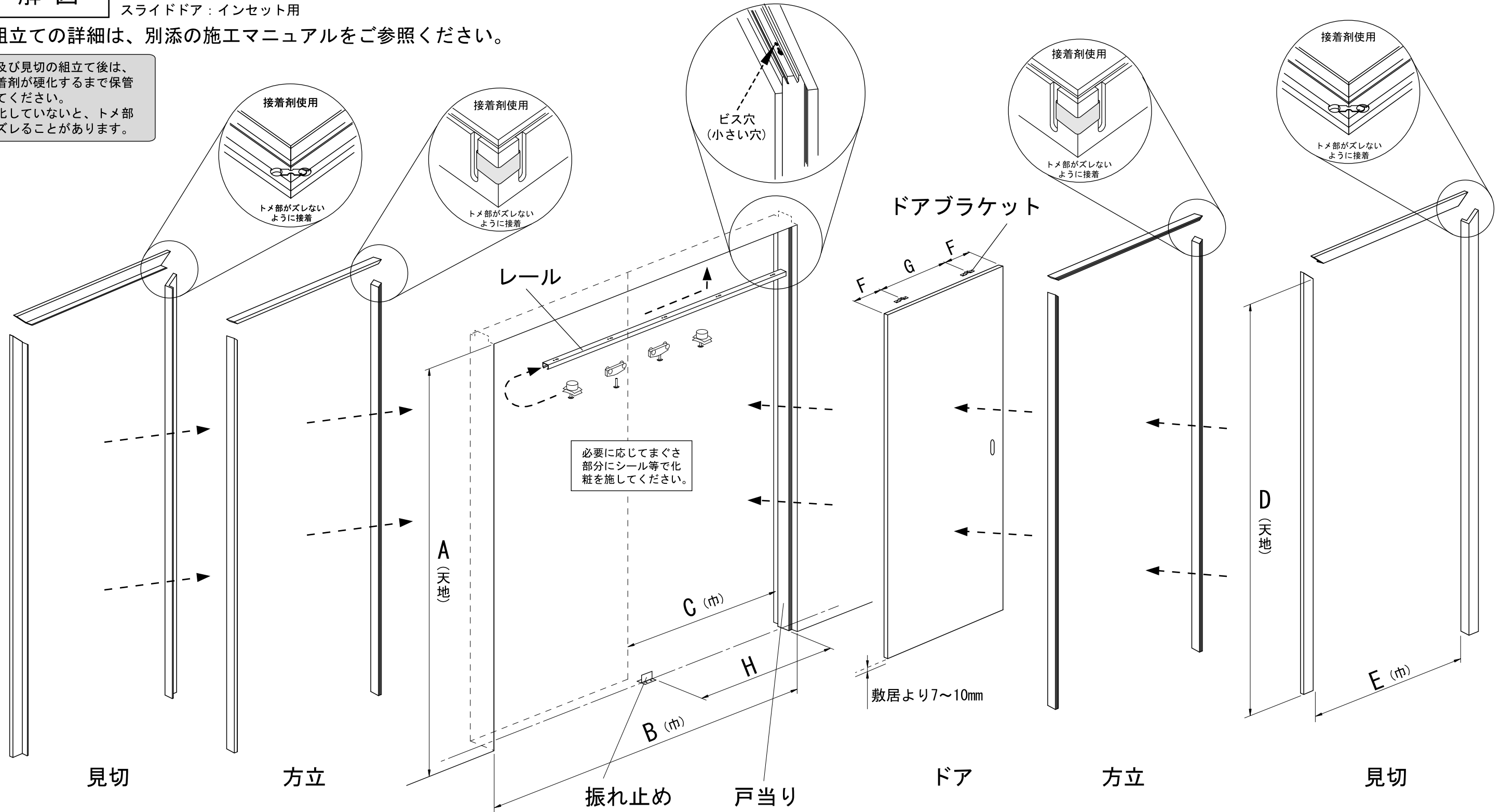


分解図

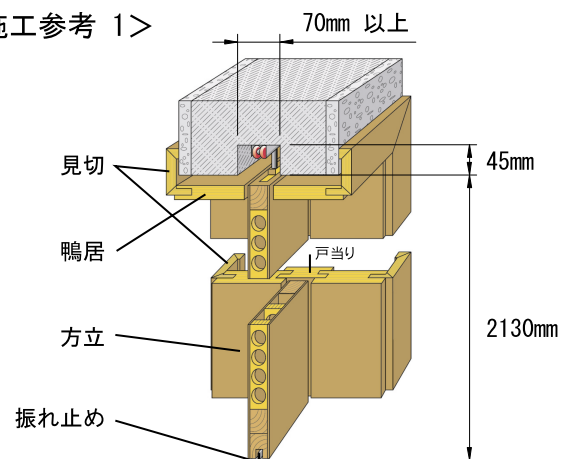
スライドドア：インセット用

※ 組立ての詳細は、別添の施工マニュアルをご参照ください。

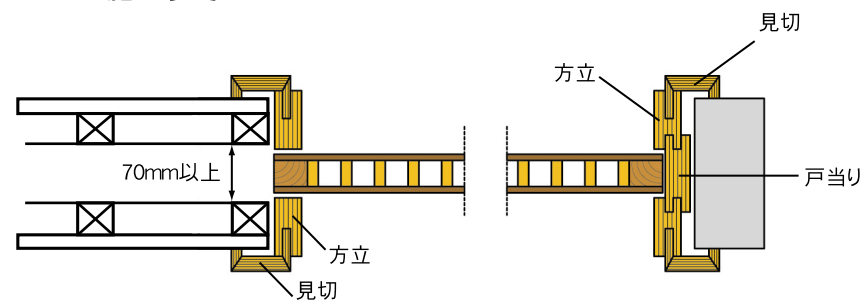
❗ 枠及び見切の組立て後は、接着剤が硬化するまで保管してください。硬化していないと、トメ部がズレることがあります。



<施工参考 1>



<施工参考 2>



※ 上記の壁は施工例です。

<施工寸法>

呼び	735	860
A (壁開口 天地)	2130	2130
B (壁開口 巾)	1470	1720
C (扉枠開口 巾)	750	875
D (枠開口 天地)	2095	2095
E (枠開口 巾)	694	819
F (ブラケット位置)	142.5	205
G (ブラケット間隔)	450	450
H (振れ止め位置)	670	795

<施工参考 3 (施工順)>

1. 方立、見切の組立
2. 戸当り、レール、ドアブラケット、振れ止めの取付
3. ドアの取付 (ドア高さ、停止位置の調整)
4. 壁 (戸袋) の施工
5. 方立、見切の取付