



# LEBO木製ドア 施工説明書

## ガラス無し:Zeitlos用

このたびはドイツ LEBO木製ドアをご購入頂き、誠にありがとうございます。  
施工を行う前に必ずこの説明書をお読み頂き、正しく施工してください。  
施工後も大切に保管してください。

※他にも『取扱い製品の施工のご案内』のビデオ・CD-ROMを用意しております。  
ご利用の場合はご連絡ください。

### <ご注意>

- ・施工前に部材、部品の有無、傷の有無をご確認ください。
- ・納入後の傷に対する責任は当社では負いかねます。
- ・部材を保管する際には、直射日光、湿気を避けてください。

! ドイツLEBO社製室内ドアは、ドイツで一般的且つ合理的な「後施工」向けに設計されております。  
製品は、寸法を合わせてカットされた状態で出荷されておりますので、**枠**(インセットタイプの引き戸を除く)の取り付けは、床・ボードが仕上がった後に行ってください。

MN-LEBO-Z01

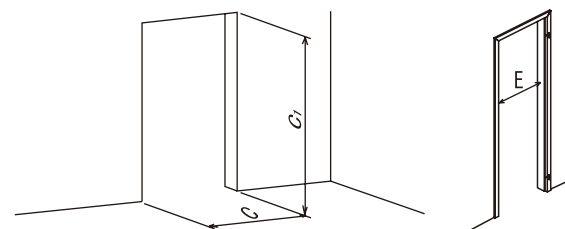
# ドア施工手順

◆以下の手順を参考に行うと作業がスムーズに行えます。

- 取付け壁面開口部寸法の確認 ..... **1**
- パーツリストの確認 ..... **2**
- ドア枠の組み立て ..... **3**
- 見切の組み立て ..... **4**
- ドア枠の取り付け ..... **5**
- ヒンジの取り付け ..... **6**
- ドアの仮つり込み(ドア高さ、停止位置の確認) ..... **7**
- ドアの調整方法 ..... **8**
- 発泡接着剤の注入 ..... **9**
- 確認と増し締め ..... **10**
- 見切(ケーシング)の取り付け ..... **11**

## 1 取付け壁面開口部寸法の確認

●取付け壁面開口部の寸法をご確認ください。



ドア寸法	壁面開口部寸法(CxC1)	扉枠開口部寸法(E)
610 x 2110	635 x 2130	569
680 x 2110	705 x 2130	639
735 x 2110	760 x 2130	694
800 x 2110	825 x 2130	759
860 x 2110	885 x 2130	819

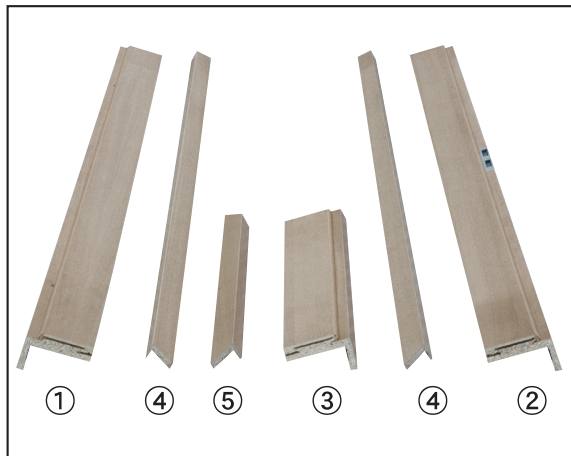
対応壁厚	
対応壁厚サイズ	壁厚
70	69mm~ 72mm
100	100mm~ 120mm
120	120mm~ 140mm
140	140mm~ 160mm

# 2

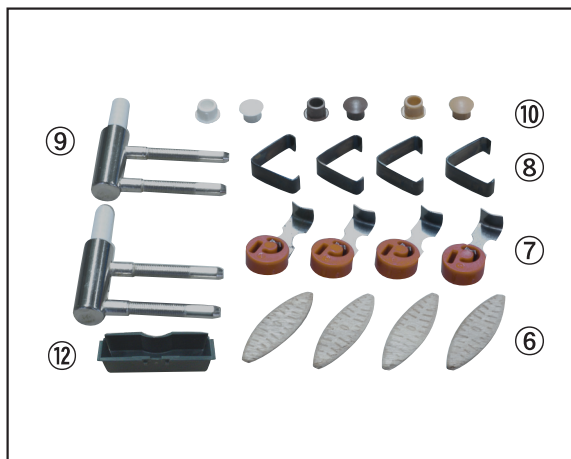
## パーツリストの確認

●部材・部品の数量及び傷の有無を確認してください。

❗ 使用しない部品も同梱されていますのでご注意ください。



- ① 吊元ドア枠 (ヒンジ取付穴付) × 1
- ② ドア枠 (ストライクプレート付) × 1
- ③ 鴨居 × 1
- ④ 見切 × 2
- ⑤ 鴨居見切 × 1
- ⑥ ドア枠用チップ × 4  
(使用するのは2個のみ)
- ⑦ 接続金具 × 4
- ⑧ L字金具 × 4
- ⑨ ヒンジ (枠側) × 2
- ⑩ キャップ × 2 (白・茶・ベージュ各2個)
- ⑪ ドア本体 (写真無し) × 1  
(ドア側ヒンジ付)
- ⑫ ストライクプレート用本締め錠  
デッドボルト受け部品  
(空錠・間仕切り錠では使用しません。)



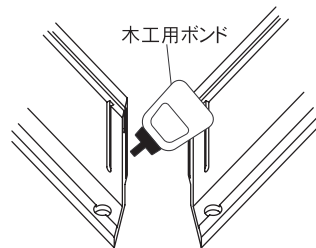
### その他必要なもの

- 発泡接着剤 (別売品)
- 六角レンチ (2面幅・4mm)
- ドライバー (+)・(-)
- 木工用ボンド
- ハンマー
- 水平器
- バリ
- パッキン材 (当て木・隙間埋め用板)

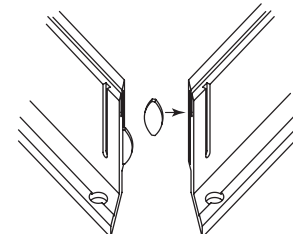
# 3

## ドア枠の組み立て

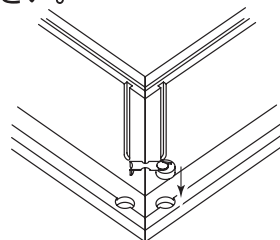
1 ドア枠①・②、鴨居③の接合部に木工用ボンドを塗布してください。



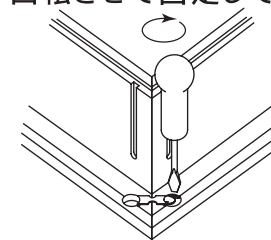
2 ドア枠用チップ⑥を入れ込んで貼り合わせてください。  
(ドア枠のサイズにより、使用数は0~2個となります。)



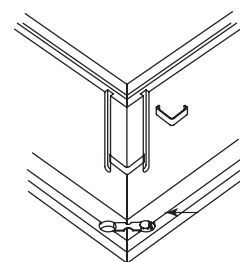
3 接続金具⑦をはめ込んでください。



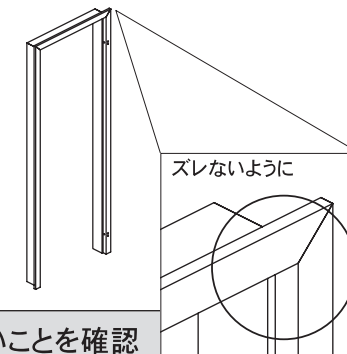
4 ドライバー(-)で樹脂部分を回転させて固定してください。



5 L字金具⑧・2個をハンマー等で軽く打ち込んで完成です。



6 ドア枠の完成

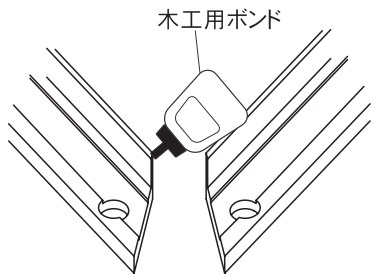


❗ 表から部材の繋ぎ目(止め部)にズレがないことを確認しながら組み立ててください。  
壁厚70mm用の枠には、ドア枠用チップ⑥を使用しません。

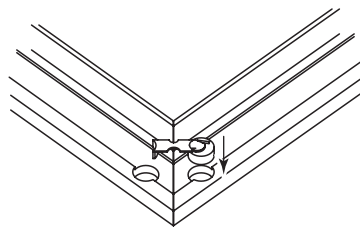
❗ 組立て後は、接着剤が硬化するまで保管してください。  
硬化していないとズレることがあります。  
保管の際は、壁などに立て掛けないでください。  
硬化時間については、ご使用の接着剤の説明書をよくお読みください。

## 4 見切の組み立て

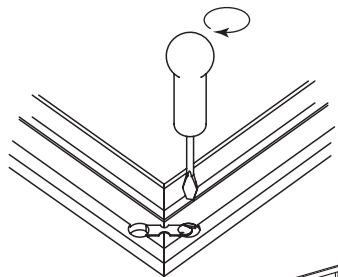
- 1 見切④・⑤接合部に木工用ボンドを塗布して貼り合せてください。



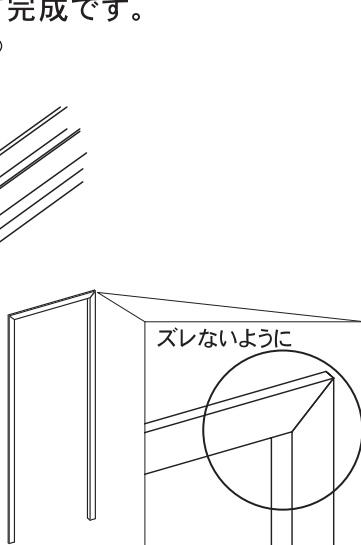
- 2 接続金具⑦をはめ込んでください。



- 3 ドライバー(ー)で樹脂部分を回転させて固定して完成です。



- 4 見切の完成



❗ 表から部材の繋ぎ目(止め部)にズレがないことを確認しながら組み立ててください。

❗ 組立て後は、接着剤が硬化するまで保管してください。硬化していないとズレることがあります。

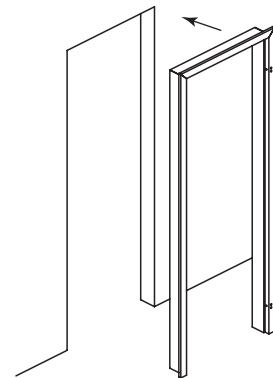
保管の際は、壁などに立て掛けしないでください。硬化時間については、ご使用の接着剤の説明書をよくお読みください。

## 5 ドア枠の取り付け

●手順3・4で行った作業の木工用ボンドが乾燥してから行ってください。

- 1 ドア枠の挿入

●3で組み上がったドア枠を取り付け壁面開口部に、はめ込んでください。



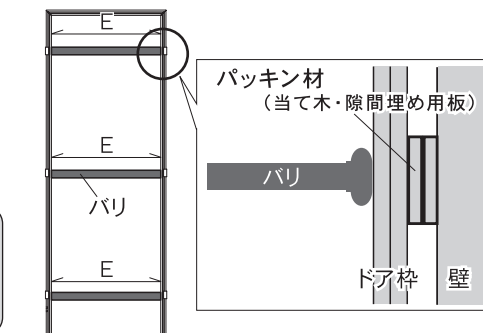
- 2 パッキン材とバリの取り付け

●パッキン材(当て木・隙間埋め用板)を方立と壁との隙間に差し込んでください。

●バリを使って開口幅が変化しないようにします。

●扉枠開口部寸法Eを確認してください。(上・中・下 3箇所)

❗ E寸法を1表にて確認してください。ドアが取り付けられない場合があります。

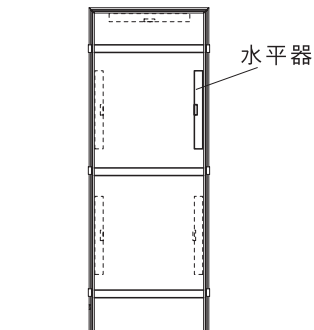


- 3 水平器での測定

●水平器を使って方立の垂直と水平を確認・調整してください。

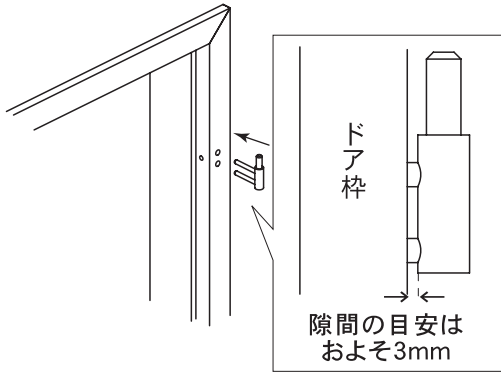
●水平器は、少なくとも上、右上、右下、左上、左下の5箇所以上を目安に測ってください。

●方立のねじれや傾きについても同様に確認・調整してください。

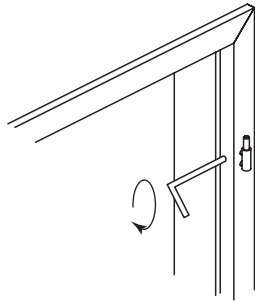


## 6 ヒンジの取り付け

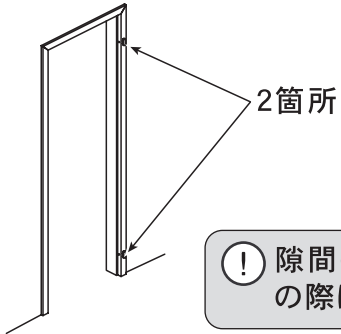
1 ヒンジ⑨を挿入します。



2 六角レンチ(2面幅・4mm)で固定します。



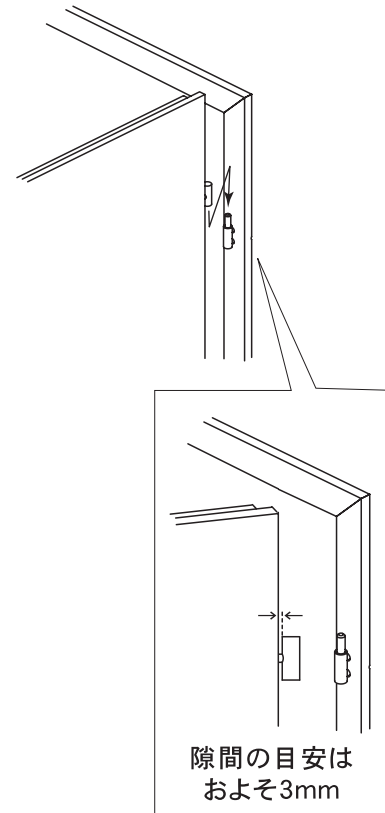
3 上下2箇所に取り付けます。



## 7 ドアの仮つり込み

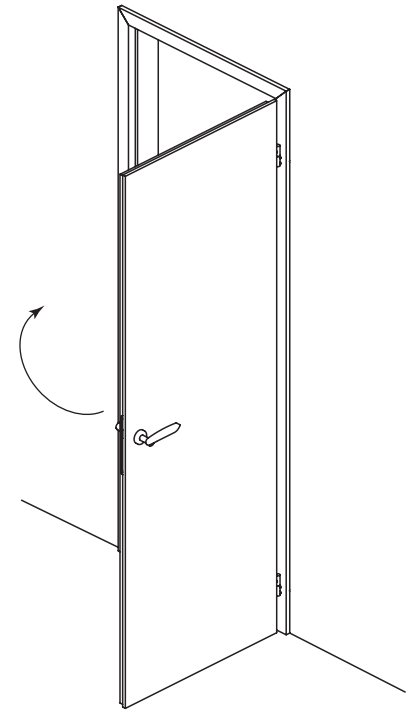
※枠の固定前の開閉確認ですので、調整完了後は一旦ドアを取外します。

1 ドアをつり込みます。



2 ドアの開閉がスムーズにできることを確認します。

●調整が必要な場合は、手順8の調整をしてください。



⚠ つり込みの作業は、ドアが重いので、2人以上で行ってください。

開閉確認の際には、レバーを仮組みしてお使いください。

(詳しくはレバーの施工説明書をご覧ください。)

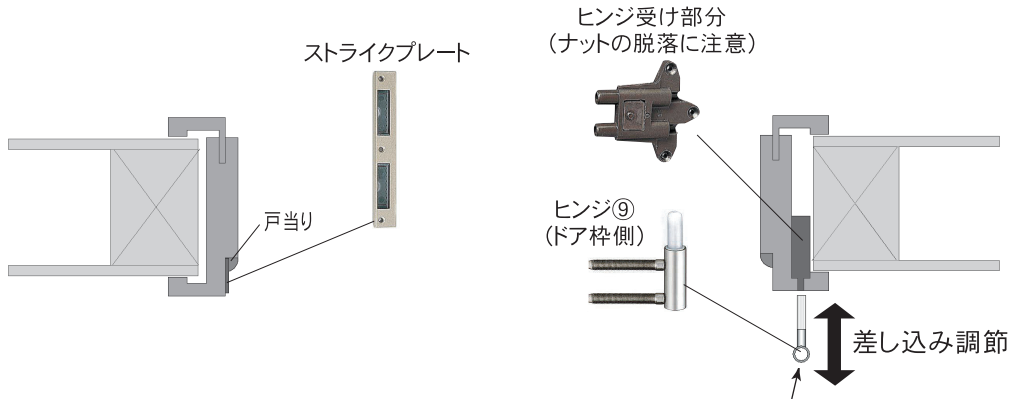
# 8

## ドアの調整方法

※一旦ドアをドア枠から外して作業してください。

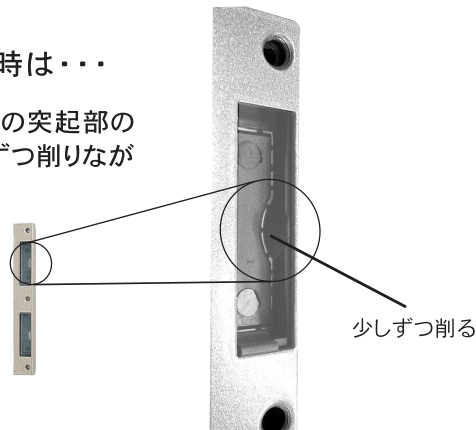
### 1 ヒンジ(ドア枠側)の差し込み量調整

- ヒンジ受け部分の六角穴付ボルトを緩めて、ヒンジ金具⑨(ドア枠側)の差し込み加減を調整し、ドアへの当り加減を調整することができます。
- 戸当りにドアが均等に当たるように調整してください。施工状況により異なりますが、通常は枠いっぱい差し込んだ状態から**3mm程**戻した位置でお使いください。



### ヒント: ラッチの懸かりがよくない時は...

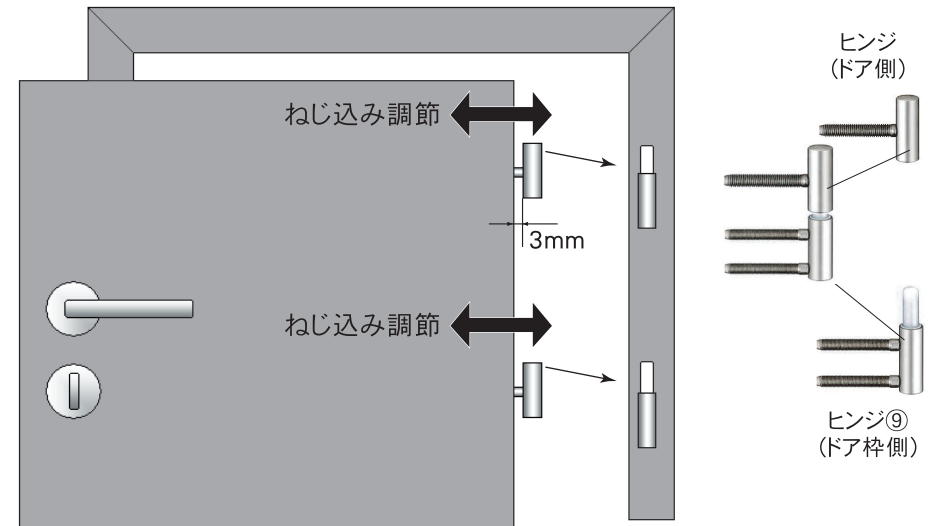
- ストライクプレート内部のラッチ受けの突起部の先端をカッターやヤスリなどで少しずつ削りながら調整してください。



❗ ヒンジ受け部分のナットが脱落する可能性がありますのでボルトの緩めすぎにご注意ください。  
上下のヒンジの調整量によりドアの上下の戸当りを別々に調整できます。

### 2 ヒンジ(ドア側)の差し込み量調整

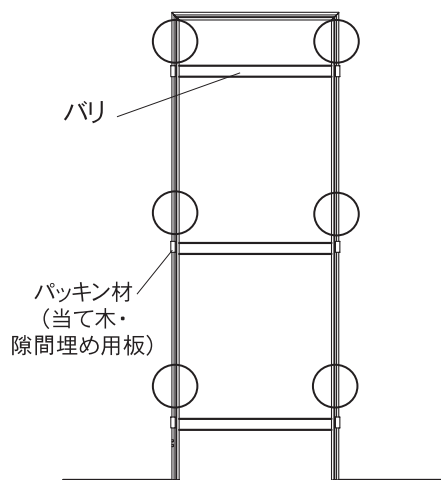
- ドアにねじ込まれたヒンジ(ドア側)のねじ込み量を変えることによって、ドアの左右方向の位置調整を行うことができます。
- 施工状況により異なりますが、通常はドアの端面から**3mm程**戻した位置でお使いください。



❗ 上下のヒンジを別々に調整することによりドアの傾きが調整できます。  
例えば、ドアの先端=レバー側が下がっている場合は、上側のヒンジをねじ込んで補正します。

# 9 発泡接着剤の注入

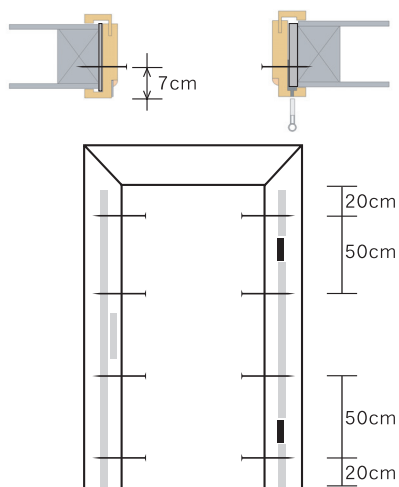
- ドア(ヒンジ)の調整が出来ましたら一旦ドアをはずして、壁とドア枠の隙間(右図に示す辺り6箇所)に発泡接着剤(別売)を注入してください。
- 発泡接着剤は、左右それぞれ3箇所を20cm程の長さで注入するのが目安です。
- 発泡接着剤が完全に固まったら、バリとパッキン材(当て木・隙間埋め用板)をはずしてください。
- はみ出た発泡接着剤は、硬化後にカッター等で、製品に傷つけないよう注意して切除してください。



**!** 発泡接着剤の硬化時間は、1時間半が目安です。  
 (ただし、温度や湿度によって変わります。なお、発泡接着剤の使い方については、発泡接着剤の取扱説明書をご覧ください。)  
 発泡接着剤は二液式の為、短時間で硬化を開始し、ノズルの中でつまって使えなくなることがあります。ドア施工が複数枚の場合は、あらかじめ全てのドア(ヒンジ)調整が完了した後に注入してください。

## ビスによる施工の場合

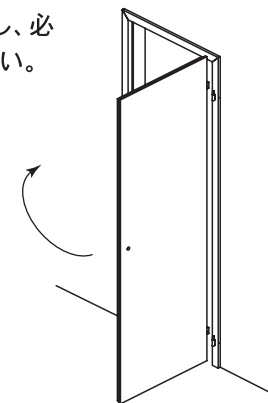
- 1 ベニヤ板等のパッキン材(当て木・隙間埋め用板)は、側面のみ隙間のないように詰め込んでください。
- 2 ビス止めはヒンジ側より行ってください。
- 3 ビス施工後は、ビスの頭に目隠し用のシールを取り付けてください。



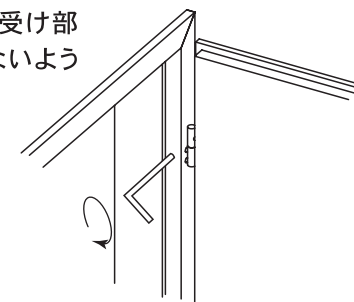
※ビスは下地に合せてご用意ください。  
 ※ブナ、白の目隠しは、弊社に用意がございますのでお問合せください。その他の色はお客様に用意ください。

# 10 確認と増し締め

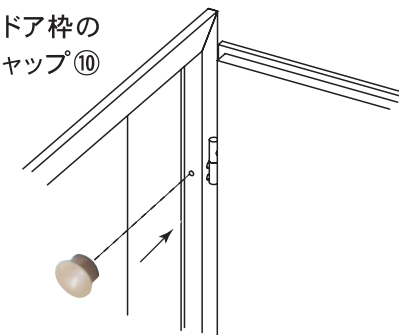
- ドアを取り付け、再度、ドアの戸当たりを確認し、必要であれば手順8の調整を再度行ってください。



- 特に問題がなければ、ドア枠のヒンジ金具受け部品の六角穴付ボルト(2箇所)の緩みがないようにしっかりと増し締めをしてください。



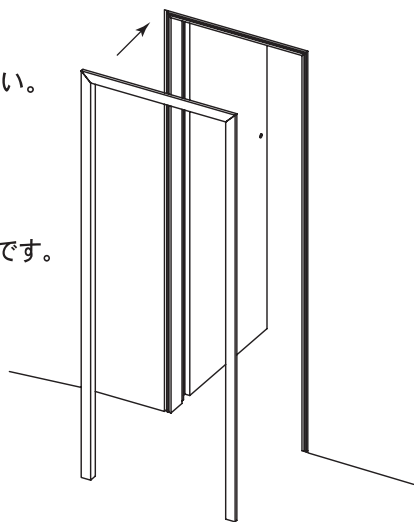
- ドア開閉確認の最終調整が完了したら、ドア枠のレンチ通し穴(2箇所)に枠の色と合うキャップ⑩をはめてください。



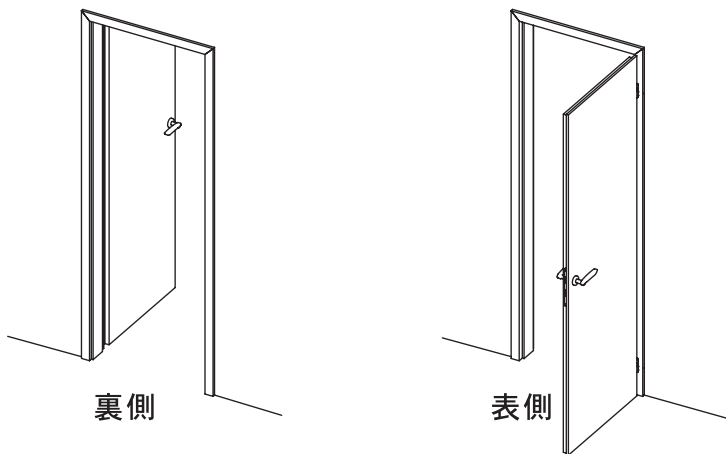
**!** ヒンジ受け部品の六角穴付ボルトの締め忘れに注意してください。ドア脱落の原因になることがあります。

# 11 見切の取り付け

- 4で組み上がった見切をはめ込みます。  
必要に応じて木工用ボンドで固定してください。
- レバーハンドル等を取り付けてください。  
(詳しくはレバーハンドル施工説明書をご覧ください。)
- ドアの開閉具合を確認し、問題がなければ完成です。  
必要があれば手順8の調整を行ってください。



# 12 完成

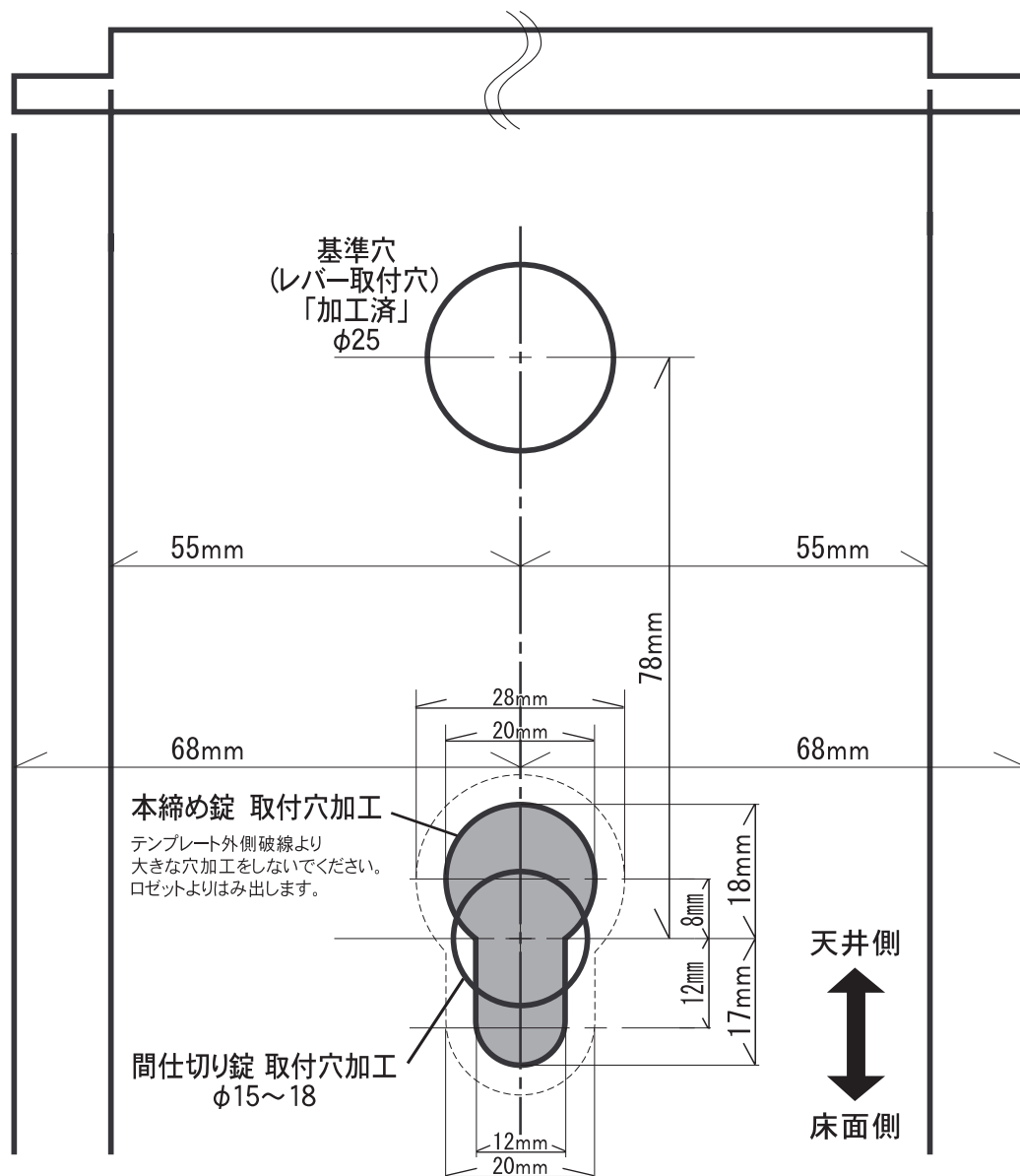


❗ 水廻りの場所で使用する場合は、枠の下部端面部にシリコン等でシーリングして水の浸入を防いでください。

施工後、周囲の建築工事に支障がないようにダンボール材などで養生してください。その際には養生用弱粘テープを使用し、扉などの化粧面には直接貼り付けしないでください。

# 錠穴加工用テンプレート

- LEBO木製ドアに間仕切り錠等の穴加工をする場合は、このテンプレートを使用して錠取付穴を加工してください。



❗ ロックケースを取り外し、表裏両面から加工してください。  
(扉表面に当て木をしてバリ発生を防いでください。)